

oozz

OZ-4103

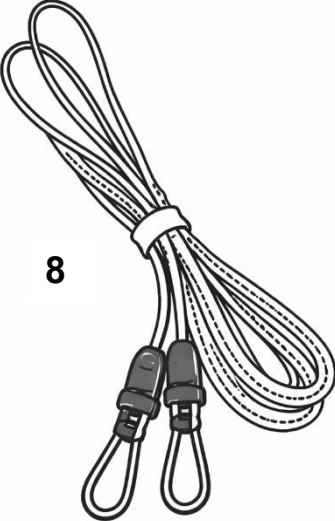
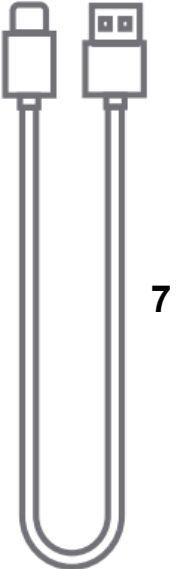
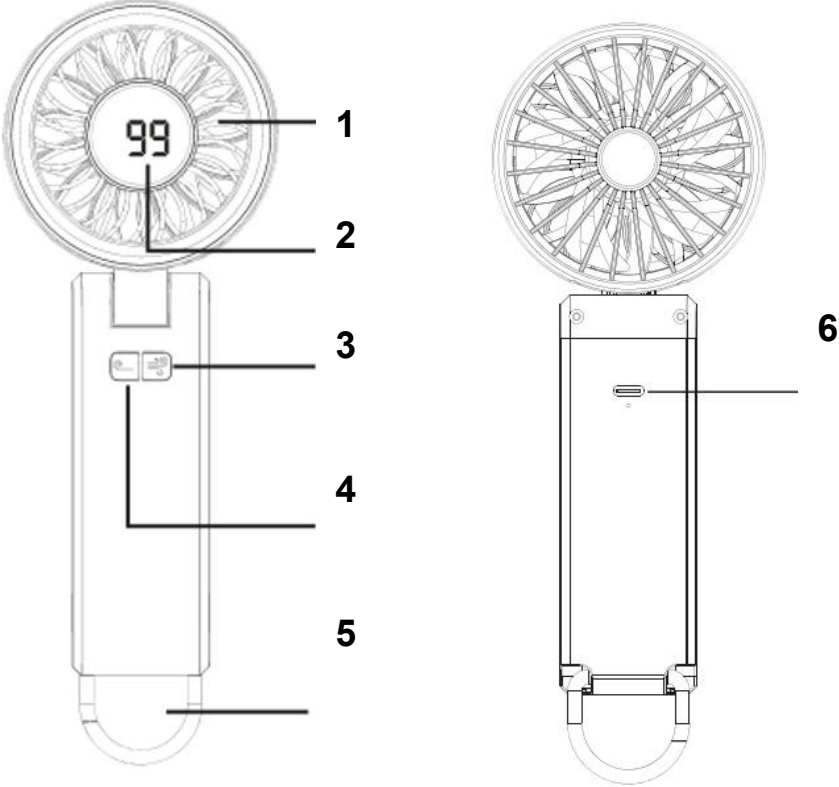
Importer: Elite Capital Limited

Address: Studio 4 Clarks Courtyard, 145 Granville Street,
Birmingham, B1 1SB, United Kingdom.

Website: oozz.com

Email: care@oozz.com

OZ-4103



Welcome to OZZ and congratulations on your new purchase! Secure your peace of mind by activating your 12-month warranty and claiming extra 6 months for free at www.ozz.com/warranty. Beyond our warranty, you are also covered by your country's legal consumer rights, ensuring complete protection for your purchase.

1. Air Outlet
2. Digital Display
3. Power ON and Speed Up Button
4. Power ON and Speed Down Button
5. Carabiner Design
6. USB-C Charging Port
7. USB-C Cable
8. Lanyard

Product Details

Product Name	High-Speed Digital Display Fan
Model Number	OZ-4103
Charging Input	DC 5V 1A
Charging Time	2-3 Hours
Usage Time	2-8 Hours

Precautions Before Use:

- Verify the power supply voltage matches the product label before charging.
- Do not disassemble, modify, or repair the product. Contact customer service for repairs to avoid electric shock or fire hazards.

Charging Instructions and Digital Display Status:

- Charge the product fully before you use it for the first time and after a long period of disuse. For optimal performance, always charge using a 5V / 1A charger and USB-C cable.
- When charging, the battery percentage flashes. When fully charged, "100%" appears on the Digital display.
- When the battery is low (<10%), the battery level display will flash until 0% is reached and the device automatically shuts down.

Note: The fan can be used while charging.

- **Display Status:** When powered ON, the display shows the current speed level. After 3 seconds of inactivity, it shows the battery percentage level.

How to Use:

- **Power ON:** Press any button (Speed Down OR Speed Up) to power ON.

- **Speed Up Button:** Default speed is Level 60. Long press the button to activate stepless speed, until speed is increased to Level 100. Each short press of the button cycles upward through levels (01→20→40→60→80→100).
- **Speed Down Button:** Default speed is Level 01, Long press the button to activate stepless speed, until speed is reduced to Level 01. Each short press of the button cycles downward through levels (100→80→60→40→20→01).
- **Power OFF:**
 - a) If at speed Level 01: Press the Speed Down Button.
 - b) If at speed Level 100: Press the Speed Up Button.

Safety Warnings:

- Not a toy. Keep away from infants. Children under 14 must be supervised.
- Not recommended for users with limited physical, sensory, or mental capabilities without supervision.
- Avoid prolonged direct airflow exposure, especially for children and the elderly.
- Do not insert fingers, sharp objects, or metals into the fan.
- Never handle the product with wet hands or tools.
- Non-waterproof. Keep away from humid environments. Dry immediately if wet.
- Do not block air vents (e.g., with fabrics).
- Do not use/store in temperatures above 50°C or in enclosed spaces, otherwise there may be risk of fire or explosion.
- Do not crush, disassemble, or expose the battery to high temperatures.
- Use only certified 5V/1A adapters and cables for charging.
- Lithium-ion battery: Avoid overcharging/discharging to prolong lifespan.
- Stop immediately if smoke, fire, or malfunction occurs.
- Remove batteries before discarding. Follow local regulations for battery recycling.

Cleaning:

- Ensure the fan is powered OFF before cleaning.
- Wipe the surface and air intake grille with a dry cloth only and do not wash electrical components (motor, switches) with water. Do not remove the front cover.

Customer Service

For assistance, please visit our website: OOZZ.com. You can also call or WhatsApp us on 0800 193 6789 (UK), +44800 193 6789 (International) or email us at care@oozz.com.



Willkommen bei OZZ und herzlichen Glückwunsch zu Ihrem neuen Produkt! Sichern Sie sich sorgenfreie Nutzung mit Ihrer 12-monatigen Garantie und erhalten Sie zusätzlich 6 Monate kostenlos unter www.ozz.com/warranty. Neben unserer Garantie profitieren Sie von den gesetzlichen Verbraucherrechten Ihres Landes und sind somit rundum abgesichert.

1. Luftauslass
2. Digitalanzeige
3. Ein-/Ausschalter Und Geschwindigkeitserhöhung
4. Ein-/Ausschalter Und Geschwindigkeitsreduzierung
5. Karabinerhaken
6. USB-C-Ladeanschluss
7. USB-C-Kabel
8. Trageschlaufe

Produktdetails

Produktname	Hochgeschwindigkeits-Ventilator Mit Digitalanzeige
Modellnummer	OZ-4103
Ladeeingang	DC 5V 1A
Ladezeit	2-3 Stunden
Betriebszeit	2-8 Stunden

Vorsichtsmaßnahmen Vor Der Verwendung:

- Prüfen Sie vor dem Laden, ob die Netzspannung mit den Angaben auf dem Produktetikett übereinstimmt.
- Zerlegen, verändern oder reparieren Sie das Produkt nicht. Wenden Sie sich im Reparaturfall den Kundendienst, um Stromschläge oder Brandgefahren zu vermeiden.

Ladehinweise und Statusanzeige:

- Laden Sie das Produkt vor der ersten Benutzung und nach längerer Nichtbenutzung vollständig auf. Verwenden für Leistung immer 5V/1A-Ladegerät und ein USB-C-Kabel.
- Während des Ladevorgangs blinkt die Akkuanzeige. Bei vollständiger Ladung erscheint „100 %“ auf der Digitalanzeige.
- Bei niedrigem Akkustand (<10 %) blinkt die Akkuanzeige, bis 0 % erreicht sind. Das Gerät schaltet sich dann automatisch aus.

Hinweis: Der Ventilator kann während des Ladevorgangs verwendet werden.

- **Anzeigestatus:** Im eingeschalteten Zustand zeigt die Anzeige die aktuelle Geschwindigkeitsstufe an. Nach 3 Sekunden Inaktivität wird der Akkustand in Prozent angezeigt.

Bedienung:

- **Einschalten:** Drücken Sie eine beliebige Taste (Geschwindigkeit verringern ODER erhöhen), um das Gerät einzuschalten.

- **Geschwindigkeitserhöhungstaste:** Standardgeschwindigkeit ist Stufe 60. Halten Sie die Taste gedrückt, um die Geschwindigkeit stufenlos zu erhöhen, bis Stufe 100 erreicht ist. Jeder kurze Tastendruck erhöht die Geschwindigkeit durch die einzelnen Stufen (01→20→40→60→80→100).
- **Geschwindigkeitsreduzierungstaste:** Standardgeschwindigkeit ist Stufe 1. Halten Sie die Taste gedrückt, um die Geschwindigkeit stufenlos zu erhöhen, bis Stufe 1 erreicht ist. Jeder kurze Tastendruck verringert die Geschwindigkeit durch die einzelnen Stufen (100→80→60→40→20→1).
- **Ausschalten:**
 - a) Geschwindigkeitsstufe 1: Drücken Sie die Geschwindigkeitsreduzierungstaste.
 - b) Bei Geschwindigkeitsstufe 100: Drücken Sie die Geschwindigkeitserhöhungstaste.

Sicherheitshinweise:

- Kein Spielzeug. Von Kleinkindern fernhalten. Kinder unter 14 Jahren müssen beaufsichtigt werden.
- Nicht empfohlen für Personen mit eingeschränkten körperlichen, sensorischen oder geistigen Fähigkeiten ohne Aufsicht.
- Vermeiden Sie längeren direkten Luftstrom, insbesondere für Kinder und ältere Menschen.
- Führen Sie keine Finger, scharfen Gegenstände oder Metalle in den Ventilator ein.
- Fassen Sie das Produkt niemals mit nassen Händen oder Werkzeugen an.
- Nicht wasserdicht. Von feuchten Umgebungen fernhalten. Bei Nässe sofort trocknen.
- Blockieren Sie die Lüftungsöffnungen nicht (z. B. mit Stoffen).
- Nicht bei Temperaturen über 50 °C oder in geschlossenen Räumen verwenden/lagern, da sonst Brand- oder Explosionsgefahr besteht.
- Den Akku nicht quetschen, auseinandernehmen oder hohen Temperaturen aussetzen.
- Verwenden Sie zum Laden ausschließlich zertifizierte 5V/1A-Netzteile und -Kabel.
- Lithium-Ionen-Akku: Vermeiden Überladung/Tiefentladung, Lebensdauer verlängern.
- Bei Rauchentwicklung, Feuer oder Fehlfunktion sofort den Betrieb einstellen.
- Batterien vor der Entsorgung entfernen. Beachten Sie die örtlichen Vorschriften zur Batterieentsorgung.

Reinigung:

- Stellen Sie sicher, dass der Ventilator vor der Reinigung ausgeschaltet ist.
- Wischen Sie die Oberfläche und das Lufteinlassgitter nur mit einem trockenen Tuch ab. Elektrische Bauteile (Motor, Schalter) dürfen nicht mit Wasser gereinigt werden. Die Frontabdeckung darf nicht entfernt werden.

Kundenservice

Für Unterstützung besuchen Sie bitte unsere Website: OOZZ.com. Sie erreichen uns auch telefonisch oder per WhatsApp unter 0800 193 6789 (UK), +44800 193 6789 (international) oder per E-Mail unter care@oozz.com.



Benvenuto su OOOZ e congratulazioni per il tuo nuovo acquisto! Assicurati la massima tranquillità attivando la tua garanzia di 12 mesi e richiedendo 6 mesi extra gratuiti su www.oozz.com/warranty. Oltre alla nostra garanzia, sei tutelato anche dai diritti dei consumatori previsti dalla legge del tuo paese, a garanzia della completa protezione del tuo acquisto.

1. Uscita Dell'aria
2. Display Digitale
3. Pulsante Di Accensione E Aumento Velocità
4. Pulsante Di Accensione E Riduzione Velocità
5. Design Con Moschettone
6. Porta Di Ricarica USB-C
7. Cavo USB-C
8. Cordino

Dettagli Del Prodotto

Nome Del Prodotto	Ventilatore Ad Alta Velocità Con Display Digitale
Numero Modello	OZ-4103
Ingresso Di Ricarica	DC 5V 1A
Tempo Di Ricarica	2-3 Ore
Autonomia	2-8 Ore

Precauzioni Prima Dell'uso:

- Verificare che la tensione di alimentazione corrisponda a quella indicata sull'etichetta del prodotto prima di caricare.
- Non smontare, modificare o riparare prodotto. Per riparazioni, contattare l'assistenza clienti al fine di evitare rischi di scosse elettriche o incendi.

Istruzioni Di Ricarica E Stato Del Display Digitale:

- Caricare completamente il prodotto prima del primo utilizzo e dopo un lungo periodo di inattività. Per prestazioni ottimali, utilizzare sempre un caricabatterie da 5 V / 1 A e un cavo USB-C per la ricarica.
- Durante la ricarica, la percentuale della batteria lampeggia. A carica completa, sul display digitale viene visualizzato "100%".
- Quando la batteria è scarica (<10%), l'indicatore del livello della batteria lampeggia fino a raggiungere lo 0%, dopodiché il dispositivo si spegne automaticamente.

Nota: la ventola può essere utilizzata durante la ricarica.

- **Stato Del Display:** all'accensione, il display mostra il livello di velocità corrente. Dopo 3 secondi di inattività, mostra la percentuale di batteria.

Come si Usa:

- **Accensione:** Premere un pulsante qualsiasi (Velocità giù o Velocità su) per accendere il dispositivo.
- **Pulsante Aumento Velocità:** La velocità predefinita è Livello 60. Tenere premuto il pulsante per attivare la velocità continua, fino a raggiungere il Livello 100. Ogni pressione breve del pulsante aumenta la velocità (01→20→40→60→80→100).
- **Pulsante Riduzione Velocità:** La velocità predefinita è Livello 1. Tenere premuto il pulsante per attivare la velocità continua, fino a raggiungere il Livello 1. Ogni pressione breve del pulsante riduce la velocità (100→80→60→40→20→01).
- **Spegnimento:**
 - a) Se la velocità è al Livello 1: premere il pulsante Riduzione Velocità.
 - b) Se la velocità è al Livello 100: premere il pulsante Aumento Velocità.

Avvertenze di Sicurezza:

- Non è un giocattolo. Tenere lontano dalla portata dei bambini. I bambini di età inferiore ai 14 anni devono essere sorvegliati.
- Non raccomandato per utenti con capacità fisiche, sensoriali o mentali limitate senza supervisione.
- Evitare l'esposizione prolungata flusso d'aria diretto, soprattutto per bambini e anziani.
- Non inserire dita, oggetti appuntiti o metalli nella ventola.
- Non maneggiare mai il prodotto con mani o strumenti bagnati.
- Non impermeabile. Tenere lontano da ambienti umidi. Asciugare immediatamente se bagnato.
- Non ostruire le prese d'aria (ad esempio, con tessuti).
- Non utilizzare/conservare a temperature superiori a 50 °C o in spazi chiusi, altrimenti sussiste il rischio di incendio o esplosione.
- Non schiacciare, smontare o esporre la batteria ad alte temperature.
- Utilizzare solo adattatori e cavi certificati da 5 V/1 A per la ricarica.
- Batteria agli ioni di litio: evitare di sovraccaricare/scaricare per prolungarne la durata.
- Interrompere immediatamente l'uso in caso di fumo, incendio o malfunzionamento.
- Rimuovere le batterie prima di smaltire il prodotto. Attenersi alle normative locali per il riciclaggio delle batterie.

Pulizia:

- Assicurarsi che la ventola sia spenta prima della pulizia.
- Pulire la superficie e la griglia di aspirazione dell'aria solo con un panno asciutto e non lavare i componenti elettrici (motore, interruttori) con acqua. Non rimuovere il coperchio anteriore.

Assistenza Clienti

Per assistenza, visitare il nostro sito web: OOZZ.com. È inoltre possibile contattarci telefonicamente o tramite WhatsApp al numero 0800 193 6789 (UK), +44800 193 6789 (Internazionale) o via e-mail all'indirizzo care@oozz.com.



Bienvenue chez OOOZ et félicitations pour votre nouvel achat! Pour une tranquillité d'esprit assurée, activez votre garantie de 12 mois et bénéficiez de 6 mois supplémentaires offerts sur www.oozz.com/warranty. Au-delà de notre garantie, vous êtes également couvert par les droits légaux des consommateurs de votre pays, ce qui vous garantit une protection complète pour votre achat.

1. Sortie D'air
2. Affichage Numérique
3. Bouton Marche/Arrêt Et Augmentation De La Vitesse
4. Bouton Marche/Arrêt Et Diminution De La Vitesse
5. Mousqueton
6. Port De Chargement USB-C
7. Câble USB-C
8. Cordon

Détails Du Produit

Nom Du Produit	Ventilateur Haute Vitesse Affichage Numérique
Numéro De Modèle	OZ-4103
Entrée De Charge	DC 5V 1A
Temps De Charge	2-3 Heures
Autonomie	2-8 Heures

Précautions D'emploi:

- Vérifiez que la tension d'alimentation correspond à celle indiquée sur l'étiquette du produit avant de le charger.
- Ne pas démonter, modifier ni réparer le produit. Contactez le service client pour toute réparation afin d'éviter les risques d'électrocution ou d'incendie.

Instructions De Charge Et État De L'affichage Numérique:

- Chargez complètement l'appareil avant la première utilisation et après une période d'inutilisation prolongée. Pour des performances optimales, utilisez toujours un chargeur 5 V/1 A et un câble USB-C.
- Pendant la charge, le pourcentage de batterie clignote. Une fois la charge complète, « 100 % » s'affiche.
- Lorsque la batterie est faible (< 10 %), l'affichage du niveau de batterie clignote jusqu'à ce qu'il atteigne 0 %, puis l'appareil s'éteint automatiquement.

Remarque: Le ventilateur peut être utilisé pendant la charge.

- **État De L'affichage:** À la mise sous tension, l'écran affiche le niveau de vitesse actuel. Après 3 secondes d'inactivité, il affiche le pourcentage de batterie.

Utilisation:

- **Mise Sous Tension :** Appuyez sur n'importe quel bouton (diminuer la vitesse ou augmenter la vitesse) pour allumer l'appareil.

- **Bouton Accélération:** La vitesse par défaut est le niveau 60. Appuyez longuement sur le bouton pour activer le réglage continu de la vitesse, jusqu'au niveau 100. Chaque brève pression sur le bouton permet d'augmenter la vitesse progressivement (01 → 20 → 40 → 60 → 80 → 100).
- **Bouton Réducteur De Vitesse:** La vitesse par défaut est le niveau 1. Appuyez longuement sur le bouton pour activer le réglage continu de la vitesse, jusqu'au niveau 1. Chaque brève pression sur bouton permet de diminuer la vitesse progressivement (100 → 80 → 60 → 40 → 20 → 1).
- **Mise Hors Tension:**
 - a) Si la vitesse est au niveau 1 : Appuyez sur le bouton Réducteur de vitesse.
 - b) Si la vitesse est au niveau 100 : Appuyez sur le bouton Accélération.

Avvertissements de Sécurité :

- Ceci n'est pas un jouet. Tenir hors de portée des enfants. Les enfants de moins de 14 ans doivent être surveillés.
- Déconseillé aux personnes dont les capacités physiques, sensorielles ou mentales sont limitées et qui n'ont pas accès à une surveillance.
- Éviter une exposition prolongée et directe au flux d'air, en particulier pour les enfants et les personnes âgées.
- Ne pas introduire les doigts, des objets pointus ou métalliques dans le ventilateur.
- Ne jamais manipuler le produit avec les mains mouillées ou avec des outils.
- Non étanche. Tenir à l'écart des environnements humides. Sécher immédiatement en cas d'humidité.
- Ne pas obstruer les aérations (par exemple, avec des tissus).
- Ne pas utiliser ni stocker à des températures supérieures à 50 °C ou dans des espaces clos, sous peine de risque d'incendie ou d'explosion.
- Ne pas écraser, démonter ni exposer la batterie à des températures élevées.
- Utiliser uniquement des adaptateurs et des câbles certifiés 5 V/1 A pour la charge.
- Batterie lithium-ion : éviter surcharge décharge excessive pour prolonger sa durée vie.
- Arrêter immédiatement en cas de fumée, d'incendie ou de dysfonctionnement.
- Retirez les piles avant de les jeter. Suivez la réglementation locale relative au recyclage des piles.

Nettoyage:

- Assurez-vous que le ventilateur est éteint avant de le nettoyer.
- Essuyez la surface et la grille d'entrée d'air uniquement avec un chiffon sec. Ne lavez pas composants électriques (moteur, interrupteurs) à l'eau. Ne retirez panneau avant.

Service Client

Pour obtenir de l'aide, veuillez consulter notre site web : OOZZ.com. Vous pouvez également nous appeler ou nous contacter par WhatsApp au 0800 193 6789 (UK), au +44 800 193 6789 (International) ou nous envoyer un courriel à l'adresse care@oozz.com.



¡Bienvenido a OZZ y felicidades por tu nueva compra! Disfruta de tu tranquilidad activando tu garantía de 12 meses y solicitando 6 meses adicionales gratis www.ozz.com/warranty. Además de nuestra garantía, también estás protegido por los derechos del consumidor de tu país, lo que garantiza una protección total para tu compra.

1. Salida De Aire
2. Pantalla Digital
3. Botón De Encendido Y Aumento De Velocidad
4. Botón De Encendido Y Disminución De Velocidad
5. Diseño Con Mosquetón
6. Puerto De Carga USB-C
7. Cable USB-C
8. Cordón

Detalles Del Producto

Nombre Del Producto	Ventilador Alta Velocidad Con Pantalla Digital
Número De Modelo	OZ-4103
Entrada De Carga	DC 5V 1A
Tiempo De Carga	2-3 Horas
Tiempo De Uso	2-8 Horas

Precauciones Antes De Usar:

- Verifica que el voltaje de la fuente de alimentación coincida con la etiqueta del producto antes de cargarlo.
- No desmontes, modifiques ni repares el producto. Para reparaciones, contacte con el servicio de atención al cliente y evite descargas eléctricas o incendios.

Instrucciones De Carga Y Estado De La Pantalla Digital:

- Cargue completamente el producto antes de usarlo por primera vez y después de un largo periodo de inactividad. Para un rendimiento óptimo, cárguelo siempre con un cargador de 5 V / 1 A y un cable USB-C.
- Durante la carga, el porcentaje de batería parpadea. Cuando la carga esté completa, aparecerá "100 %" en la pantalla digital.
- Cuando la batería esté baja (<10 %), el indicador de nivel de batería parpadeará hasta llegar al 0 % y el dispositivo se apagará automáticamente.

Nota: El ventilador se puede usar mientras se carga.

- **Estado de la Pantalla:** Al encenderlo, la pantalla muestra la velocidad actual. Tras 3 segundos de inactividad, muestra el porcentaje de batería.

Cómo Usarlo:

- **Encendido:** Pulse cualquier botón (Aumentar o Disminuir velocidad) para encenderlo.

- **Botón De Aumento De Velocidad:** La velocidad predeterminada es el nivel 60. Mantenga pulsado el botón para activar la velocidad continua hasta alcanzar el nivel 100. Cada pulsación corta del botón permite avanzar o retroceder entre los niveles (1→20→40→60→80→100).
- **Botón De Disminución De Velocidad:** La velocidad predeterminada es el nivel 1. Mantenga pulsado el botón para activar la velocidad continua hasta alcanzar el nivel 1. Cada pulsación corta del botón permite retroceder o retroceder entre los niveles (100→80→60→40→20→1).
- **Apagado:**
 - a) Si la velocidad está en el nivel 1: Pulse el botón de disminución de velocidad.
 - b) Si la velocidad está en el nivel 100: Pulse el botón de aumento de velocidad.

Advertencias de Seguridad:

- No es un juguete. Mantener fuera del alcance de los bebés. Los niños menores de 14 años deben estar supervisados.
- No se recomienda su uso para personas con capacidades físicas, sensoriales o mentales limitadas sin supervisión.
- Evite la exposición prolongada al flujo de aire directo, especialmente para niños y personas mayores.
- No introduzca los dedos, objetos punzantes ni metales en el ventilador.
- Nunca manipule el producto con las manos o herramientas mojadas.
- No es resistente al agua. Manténgalo alejado de ambientes húmedos. Séquelo inmediatamente si se moja.
- No bloquee las rejillas de ventilación (por ejemplo, con telas).
- No lo use ni lo almacene a temperaturas superiores a 50 °C ni en espacios cerrados, ya que podría haber riesgo de incendio o explosión.
- No aplaste, desmonte ni exponga la batería a altas temperaturas.
- Utilice únicamente adaptadores y cables certificados de 5 V/1 A para la carga.
- Batería de iones de litio: Evite la sobrecarga o la descarga excesiva para prolongar su vida útil.
- Deténgase inmediatamente si se produce humo, fuego o mal funcionamiento.
- Retire las pilas antes de desecharlas. Siga la normativa local para el reciclaje de pilas.

Limpieza:

- Asegúrese de que el ventilador esté APAGADO antes de limpiarlo.
- Limpie la superficie y la rejilla de entrada de aire únicamente con un paño seco y no lave componentes eléctricos (motor, interruptores) agua. No retire cubierta frontal.

Atención al Cliente

Para obtener ayuda, visite nuestra página web: OOZZ.com. También puede llamarnos o escribirnos por WhatsApp 0800 193 6789 (UK), +44800 193 6789 (Internacional) o escribirnos a care@oozz.com.



Welkom bij OOZZ en gefeliciteerd met uw nieuwe aankoop! Activeer uw 12 maanden garantie en claim 6 maanden extra gratis op www.oozz.com/warranty. Naast onze garantie bent u ook beschermd door de wettelijke consumentenrechten van uw land, waardoor uw aankoop volledig beschermd is.

1. Luchttuitlaat
2. Digitaal Display
3. Aan/Uit-Knop En Knop Voor Hogere Snelheid
4. Aan/Uit-Knop En Knop Voor Lagere Snelheid
5. Karabijnhaak
6. USB-C-Oplaadpoort
7. USB-C-Kabel
8. Draagkoord

Productdetails

Productnaam	Hogesnelheidsventilator Met Digitaal Display
Modelnummer	OZ-4103
Oplaadinput	DC 5V 1A
Oplaadtijd	2-3 Uur
Gebruikstijd	2-8 Uur

Voorzorgsmaatregelen Voor Gebruik:

- Controleer voedingsspanning overeenkomt met productlabel voordat u gaat opladen.
- Demonteer, wijzig of repareer het product niet. Neem contact op met de klantenservice voor reparaties om elektrische schokken of brandgevaar te voorkomen.

Oplaad instructies En Statusweergave Op Het Digitale Display:

- Laad het product volledig op voordat u het voor de eerste keer gebruikt en na een lange periode van inactiviteit. Voor optimale prestaties dient u altijd op te laden met een 5V/1A-oplader en een USB-C-kabel.
- Tijdens het opladen knippert het batterijpercentage. Wanneer de batterij volledig is opgeladen, verschijnt "100%" op het digitale display.
- Wanneer de batterij bijna leeg is (<10%), knippert de batterij-indicator totdat 0% is bereikt en het apparaat automatisch wordt uitgeschakeld.

Opmerking: De ventilator kan tijdens het opladen worden gebruikt.

- **Statusweergave:** Wanneer het apparaat is ingeschakeld, toont het display de huidige snelheid. Na 3 seconden inactiviteit wordt het batterijpercentage weergegeven.

Gebruiksaanwijzing:

- **Inschakelen:** Druk op een willekeurige knop (Snelheid omlaag of Snelheid omhoog) om het apparaat in te schakelen.

- **Snelheidsknop:** De standaardsnelheid is niveau 60. Houd de knop ingedrukt om de traploze snelheid te activeren, totdat de snelheid is verhoogd naar niveau 100. Elke korte druk op de knop schakelt tussen de niveaus (01→20→40→60→80→100).
- **Snelheidsknop:** De standaardsnelheid is niveau 1. Houd de knop ingedrukt om de traploze snelheid te activeren, totdat de snelheid is verlaagd naar niveau 1. Elke korte druk op de knop schakelt tussen de niveaus (100→80→60→40→20→01).
- **Uitschakelen:**
 - a) Bij snelheid niveau 1: Druk op de snelheidsknop omlaag.
 - b) Bij snelheid niveau 100: Druk op de snelheidsknop omhoog.

Veiligheidswaarschuwingen:

- Geen speelgoed. Buiten bereik van baby's houden. Kinderen jonger dan 14 jaar moeten onder toezicht staan.
- Niet aanbevolen voor gebruikers met beperkte fysieke, zintuiglijke of mentale vermogens zonder toezicht.
- Vermijd langdurige blootstelling aan directe luchtstroom, vooral voor kinderen en ouderen.
- Steek geen vingers, scherpe voorwerpen of metalen in de ventilator.
- Raak het product nooit aan met natte handen of gereedschap.
- Niet waterdicht. Verwijderd houden vochtige omgevingen. Direct drogen indien nat.
- Blokkeer de ventilatieopeningen niet (bijv. met textiel).
- Niet gebruiken/bewaren bij temperaturen boven 50 °C of in afgesloten ruimtes, anders bestaat er brand- of explosiegevaar.
- De batterij niet pletten, demonteren of blootstellen aan hoge temperaturen.
- Gebruik uitsluitend gecertificeerde 5V/1A-adapters en -kabels om op te laden.
- Lithium-ionbatterij: Voorkom overladen/ontladen om de levensduur te verlengen.
- Stop onmiddellijk bij rookontwikkeling, brand of een storing.
- Verwijder de batterijen voordat u het apparaat weggooit. Volg de lokale voorschriften voor batterijrecycling.

Reiniging:

- Zorg ervoor dat de ventilator UIT staat voordat u hem schoonmaakt.
- Veeg het oppervlak en het luchtinlaatrooster alleen af met een droge doek en was de elektrische onderdelen (motor, schakelaars) niet met water. Verwijder voorkap niet.

Klantenservice

Voor hulp kunt u terecht op onze website: OOZZ.com. U kunt ons ook bellen of WhatsAppen 0800 193 6789 (UK), +44800 193 6789 (Internationaal) of e-mail sturen naar care@oozz.com.



Witamy w OZZ i gratulujemy nowego zakupu! Zapewnij sobie spokój ducha, aktywując 12-miesięczną gwarancję i ubiegając się o dodatkowe 6 miesięcy gratis na stronie www.ozz.com/warranty. Oprócz naszej gwarancji, jesteś również objęty przepisami prawa konsumenckiego obowiązującymi w Twoim kraju, zapewnia pełną ochronę Twojego zakupu.

1. Wylot Powietrza
2. Wyświetlacz Cyfrowy
3. Przycisk Włączania I Przyspieszania
4. Przycisk Włączania I Zwalniania
5. Konstrukcja Z Karabińczykiem
6. Port Ładowania USB-C
7. Kabel USB-C
8. Smycz

Szczegóły Produktu

Nazwa Produktu	Szybki Wentylator Z Wyświetlaczem Cyfrowym
Numer Modelu	OZ-4103
Wejście Ładowania	DC 5V 1A
Czas Ładowania	2-3 Godziny
Czas Użytkowania	2-8 Godziny

Środki Ostrożności Przed Użyciem:

- Przed ładowaniem sprawdź, czy napięcie zasilania jest zgodne z etykietą produktu.
- Nie rozmontowuj, nie modyfikuj ani nie naprawiaj produktu. W celu uniknięcia porażenia prądem lub pożaru skontaktuj się z obsługą klienta w celu naprawy.

Instrukcja Ładowania I Stan Wyświetlacza Cyfrowego:

- Naładuj produkt w pełni przed pierwszym użyciem i po długim okresie nieużywania. Aby zapewnić optymalną wydajność, zawsze ładuj za pomocą ładowarki 5 V / 1 A i kabla USB-C.
- Podczas ładowania miga wskaźnik poziomu naładowania baterii. Po pełnym naładowaniu na wyświetlaczu cyfrowym pojawi się „100%”.
- Gdy poziom naładowania baterii jest niski (<10%), wskaźnik poziomu naładowania będzie migał, aż do osiągnięcia 0%, a urządzenie automatycznie się wyłączy.

Uwaga: Podczas ładowania można używać wentylatora.

- **Stan Wyświetlacza:** Po włączeniu wyświetlacz pokazuje aktualny poziom prędkości. Po 3 sekundach bezczynności wyświetla się poziom naładowania baterii w procentach.

Sposób Użycia:

- **Włączanie:** Naciśnij dowolny przycisk (Zmniejsz lub Przyspiesz), włączyć urządzenie.
- **Przycisk Przyspieszenia:** Domyślna prędkość to Poziom 60. Naciśnij i przytrzymaj przycisk, aby włączyć prędkość bezstopniową, aż prędkość wzrośnie do Poziomu 100.

Każde krótkie naciśnięcie przycisku powoduje przejście w górę o kolejne poziomy (01→20→40→60→80→100).

- **Przycisk Zmniejszenia Prędkości:** Domyślna prędkość to Poziom 01. Naciśnij i przytrzymaj przycisk, aby włączyć prędkość bezstopniową, aż prędkość spadnie do Poziomu 01. Każde krótkie naciśnięcie przycisku powoduje przejście w dół o kolejne poziomy (100→80→60→40→20→01).
- **Wyłączenie:**
 - a) Jeśli prędkość jest na Poziomie 01: Naciśnij przycisk Zmniejszenia Prędkości.
 - b) Jeśli prędkość jest na Poziomie 100: Naciśnij przycisk Przyspieszenia.

Ostrzeżenia Dotyczące Bezpieczeństwa:

- Nie nadaje się do zabawy. Trzymać z dala od niemowląt. Dzieci poniżej 14 lat muszą być pod nadzorem.
- Niezalecane dla użytkowników o ograniczonej sprawności fizycznej, sensorycznej lub umysłowej bez nadzoru.
- Unikać długotrwałego narażenia na bezpośredni przepływ powietrza, szczególnie w przypadku dzieci i osób starszych.
- Nie wkładać palców, ostrych przedmiotów ani metali do wentylatora.
- Nigdy nie obsługiwać produktu mokrymi rękami ani narzędziami.
- Produkt nie jest wodoodporny. Trzymać z dala od wilgotnego otoczenia. Natychmiast wysuszyć, jeśli jest mokry.
- Nie blokować otworów wentylacyjnych (np. tkaninami).
- Nie używać/przechowywać w temperaturach powyżej 50°C ani w pomieszczeniach zamkniętych, w przeciwnym razie istnieje ryzyko pożaru lub wybuchu.
- Nie zgniatać, demontować nie wystawiać akumulatora działaniu wysokich temperatur.
- Do ładowania należy używać wyłącznie certyfikowanych adapterów i kabli 5 V/1 A.
- Akumulator litowo-jonowy: Unikać przeładowywania/rozładowywania, aby przedłużyć jego żywotność.
- W przypadku wystąpienia dymu, pożaru lub awarii natychmiast przerwij pracę.
- Przed wyrzuceniem wyjmij baterie. Postępuj zgodnie z lokalnymi przepisami dotyczącymi recyklingu baterii.

Czyszczenie:

- Przed czyszczeniem upewnij się, że wentylator jest WYŁĄCZONY.
- Przetrzyj powierzchnię i kratkę wlotu powietrza wyłącznie suchą ściereczką. Nie myj elementów elektrycznych (silnika, przełączników) wodą. Nie zdejmuj przedniej pokrywy.

Obsługa Klienta

Aby uzyskać pomoc, odwiedź naszą stronę internetową: OOZZ.com. Możesz również zadzwonić lub wysłać wiadomość WhatsApp pod numer 0800 193 6789 (Wielka Brytania), +44800 193 6789 (połączenia międzynarodowe) lub wysłać e-mail na adres care@oozz.com.



Välkommen till OOZZ och grattis till ditt nya köp! Säkra din sinnesro genom att aktivera din 12-månadersgaranti och få ytterligare 6 månader gratis på www.oozz.com/warranty. Utöver vår garanti omfattas du även av ditt lands lagstadgade konsumenträttigheter, vilket garanterar ett fullständigt skydd för ditt köp.

1. Luftutlopp
2. Digital Display
3. Strömbrytare Och Hastighetsökningsknapp
4. Strömbrytare Och Hastighetsminskningsknapp
5. Karbinhake
6. USB-C-Laddningsport
7. USB-C-Kabel
8. Snodd

Produktinformation

Produktnamn	Höghastighets Digital Displayfläkt
Modellnummer	OZ-4103
Laddningsingång	DC 5V 1A
Laddningstid	2-3 Timmar
Användningstid	2-8 Timmar

Försiktighetsåtgärder Före Användning:

- Kontrollera att strömförsörjningsspänningen överensstämmer med produktetiketten innan laddning.
- Demontera, modifiera eller reparera inte produkten. Kontakta kundtjänst för reparationer för att undvika elektriska stötar eller brandrisker.

Laddningsinstruktioner Och Digital Displaystatus:

- Ladda produkten helt innan du använder den för första gången och efter en längre period av inaktivitet. För optimal prestanda, ladda alltid med en 5V/1A laddare och USB-C-kabel.
- Vid laddning blinkar batterinivån i procent. När den är fulladdad visas "100%" på den digitala displayen.
- När batteriet är lågt (<10%) blinkar batterinivådisplayen tills 0% har uppnåtts och enheten stängs av automatiskt.

Obs: Fläkten kan användas under laddning.

- **Displaystatus:** När den är PÅslagen visar displayen den aktuella hastighetsnivån. Efter 3 sekunders inaktivitet visar den batterinivån i procent.

Användning:

- **Slå PÅ:** Tryck på valfri knapp (Sänk hastighet ELLER Öka hastighet) för att slå PÅ.

- **Knapp För Att Öka Hastigheten:** Standardhastigheten är nivå 60. Långt tryck på knappen för att aktivera steglös hastighet tills hastigheten ökas till nivå 100. Varje kort tryck på knappen växlar uppåt genom nivåerna (01→20→40→60→80→100).
- **Knapp För Att Minska Hastigheten:** Standardhastigheten är nivå 01. Långt tryck på knappen för att aktivera steglös hastighet tills hastigheten minskas till nivå 01. Varje kort tryck på knappen växlar nedåt genom nivåerna (100→80→60→40→20→01).
- **Avstängning:**
 - a) Vid hastighetsnivå 01: Tryck på knappen för att minska hastigheten.
 - b) Vid hastighetsnivå 100: Tryck på knappen för att öka hastigheten.

Säkerhetsvarningar:

- Inte en leksak. Förvaras utom räckhåll för spädbarn. Barn under 14 år måste övervakas.
- Rekommenderas inte för användare med begränsad fysisk, sensorisk eller mental förmåga utan tillsyn.
- Undvik långvarig direkt luftflödesexponering, särskilt för barn och äldre.
- Stick inte in fingrar, vassa föremål eller metaller i fläkten.
- Hantera aldrig produkten med våta händer eller verktyg.
- Ej vattentät. Förvaras åtskilt från fuktiga miljöer. Torka omedelbart om den är våt.
- Blockera inte luftventilerna (t.ex. med tyger).
- Använd/förvara inte i temperaturer över 50 °C eller i slutna utrymmen, annars kan det finnas risk för brand eller explosion.
- Krossa, demontera eller utsätt inte batteriet för höga temperaturer.
- Använd endast certifierade 5V/1A-adaptrar och kablar för laddning.
- Litiumjonbatteri: Undvik överladdning/urladdning för att förlänga livslängden.
- Stoppa omedelbart om rök, brand eller funktionsfel uppstår.
- Ta ur batterierna innan de kasseras. Följ lokala föreskrifter för batteriåtervinning.

Rengöring:

- Se till att fläkten är AVSTÄNGD före rengöring.
- Torka av ytan och luftintagsgallret endast med en torr trasa och tvätta inte elektriska komponenter (motor, brytare) med vatten. Ta inte bort frontkåpan.

Kundtjänst

För hjälp, besök vår webbplats: OOZZ.com. Du kan också ringa eller WhatsAppa oss på 0800 193 6789 (UK), +44800 193 6789 (Internationellt) eller mejla oss på care@oozz.com.



مرحبًا بك في OZZ، ونهنئك على عملية الشراء الجديدة! تمتع براحة البال من خلال تفعيل ضمانك لمدة 12 شهرًا، واحصل على 6 أشهر إضافية مجانًا عبر www.ozz.com/warranty. وبالإضافة إلى ضماننا، فأنت تتمتع أيضًا بحقوق المستهلك المنصوص عليها في القوانين المحلية، والتي تكفل لك حماية كاملة لعملية الشراء.

1. مخرج الهواء
2. الشاشة الرقمية
3. زر التشغيل وزيادة السرعة
4. زر التشغيل وخفض السرعة
5. تصميم بمشبك تعليق
6. منفذ شحن USB-C
7. سلك USB-C
8. حبل التعليق

تفاصيل المنتج

اسم المنتج	مروحة عالية السرعة بشاشة رقمية
رقم الطراز	4103-OZ
مدخل الشحن	DC 5V 1A
مدة الشحن	2-3 ساعات
مدة الاستخدام	2-8 ساعات

احتياطات قبل الاستخدام:

- تأكد من مطابقة جهد مصدر الطاقة للجهد المبيّن على ملصق المنتج قبل الشحن.
- لا تفكك المنتج أو تعدّله أو تصلحه. اتصل بخدمة العملاء لإجراء الإصلاحات تجنبًا لخطر الصعق الكهربائي أو نشوب حريق.

تعليمات الشحن وحالة الشاشة الرقمية:

- اشحن الجهاز بالكامل قبل استخدامه لأول مرة وبعد فترة طويلة من عدم الاستخدام. للحصول على أفضل أداء، احرص دائمًا على الشحن باستخدام شاحن بقدرة 1A5 / V وسلك USB-C.
- أثناء الشحن، تومض نسبة شحن البطارية. عند اكتمال الشحن، تظهر "100%" على الشاشة الرقمية.
- عند انخفاض مستوى البطارية (>10%)، يومض مؤشر مستوى البطارية إلى أن تصل النسبة إلى 0%، ثم يتوقف الجهاز عن العمل تلقائيًا.
- **انتباه:** يمكن استخدام المروحة أثناء الشحن.
- **حالة الشاشة:** عند التشغيل، تعرض الشاشة مستوى السرعة الحالي. بعد 3 ثوانٍ من عدم الاستخدام، تعرض الشاشة نسبة شحن البطارية.

طريقة الاستخدام:

- **التشغيل:** اضغط أيًا من الزرين (خفض السرعة أو زيادة السرعة) للتشغيل.
- **زر زيادة السرعة:** السرعة الافتراضية هي المستوى 60. اضغط ضغطة مطوّلة على الزر لتفعيل الزيادة المتدرجة المستمرة في السرعة حتى تصل إلى المستوى 100. مع كل ضغطة قصيرة على الزر، تنتقل السرعة تصاعديًا بين المستويات (01→20→40→60→80→100).

- **زر خفض السرعة:** السرعة الافتراضية هي المستوى 01. اضغط ضغطة مطوّلة على الزر لخفض السرعة تدريجيًا وبشكل متواصل حتى تصل إلى المستوى 01. مع كل ضغطة قصيرة على الزر، تنتقل السرعة تنازليًا بين المستويات (01→20→40→60→80→100)

• إيقاف التشغيل:

- (a) إذا كانت السرعة عند المستوى 01: اضغط زر خفض السرعة.
- (b) إذا كانت السرعة عند المستوى 100: اضغط زر زيادة السرعة.

تحذيرات السلامة:

- هذا المنتج ليس لعبة. يُحفظ بعيدًا عن الرضع. يجب الإشراف على الأطفال دون سن الرابعة عشرة.
- لا يُوصى أن يستخدمه الأشخاص ذوو القدرات البدنية أو الحسية أو الذهنية المحدودة إلا تحت إشراف.
- تجنّب التعرّض المباشر المطول لتدفّق الهواء، خاصةً للأطفال وكبار السن.
- لا تُدخل الأصابع أو الأجسام الحادة أو المعادن في المروحة.
- لا تتعامل مع المنتج مطلقًا بأيدي مبتلة أو باستخدام أدوات مبتلة.
- غير مقاوم للماء. يُحفظ بعيدًا عن البيئات الرطبة. يُجفف فورًا عند البلل.
- لا تسد فتحات التهوية (مثل الأقمشة).
- لا تستخدم المنتج أو تخزّنه في درجات حرارة تتجاوز 50°م أو في أماكن مغلقة، وإلا فقد ينشأ خطر نشوب حريق أو حدوث انفجار.
- لا تسحق البطارية أو تفككها أو تعرّضها لدرجات حرارة مرتفعة.
- استخدم فقط محولات وكابلات معتمدة بقدرة V/1A5 للشحن.
- بطارية ليثيوم أيون: تجنّب الشحن أو التفريغ المفرطين لإطالة العمر الافتراضي.
- أوقف الاستخدام فورًا عند حدوث دخان أو حريق أو عطل.
- أزل البطاريات قبل التخلص من المنتج. التزم باللوائح المحلية المتعلقة بإعادة تدوير البطاريات.
- لا تستخدم المنتج إذا ارتفعت حرارته بشكل غير طبيعي أو ظهرت عليه علامات تغيّر في الشكل أثناء الشحن. أوقف الشحن فورًا وتواصل مع خدمة العملاء.

التنظيف:

1. تأكد من إيقاف تشغيل المروحة قبل تنظيفها.
2. امسح السطح وشبكة مدخل الهواء بقطعة قماش جافة فقط، ولا تغسل المكونات الكهربائية (مثل المحرك والمفاتيح) بالماء. لا تنزع الغطاء الأمامي.

خدمة العملاء:

للحصول على المساعدة، يُرجى زيارة موقعنا الإلكتروني: OOZZ.com. كما يمكنك الاتصال بنا أو مراسلتنا عبر واتساب على الأرقام التالية: 6789 193 0800 (المملكة المتحدة)، +44 800 193 6789 (دوليًا)، أو عبر البريد الإلكتروني: care@oozz.com.

