

**oozz**

**OZ-4111**

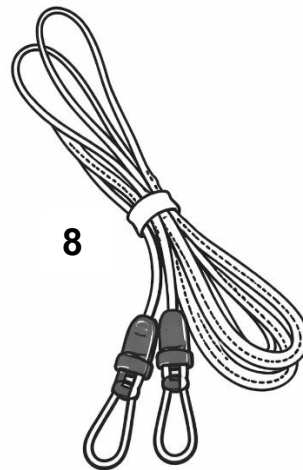
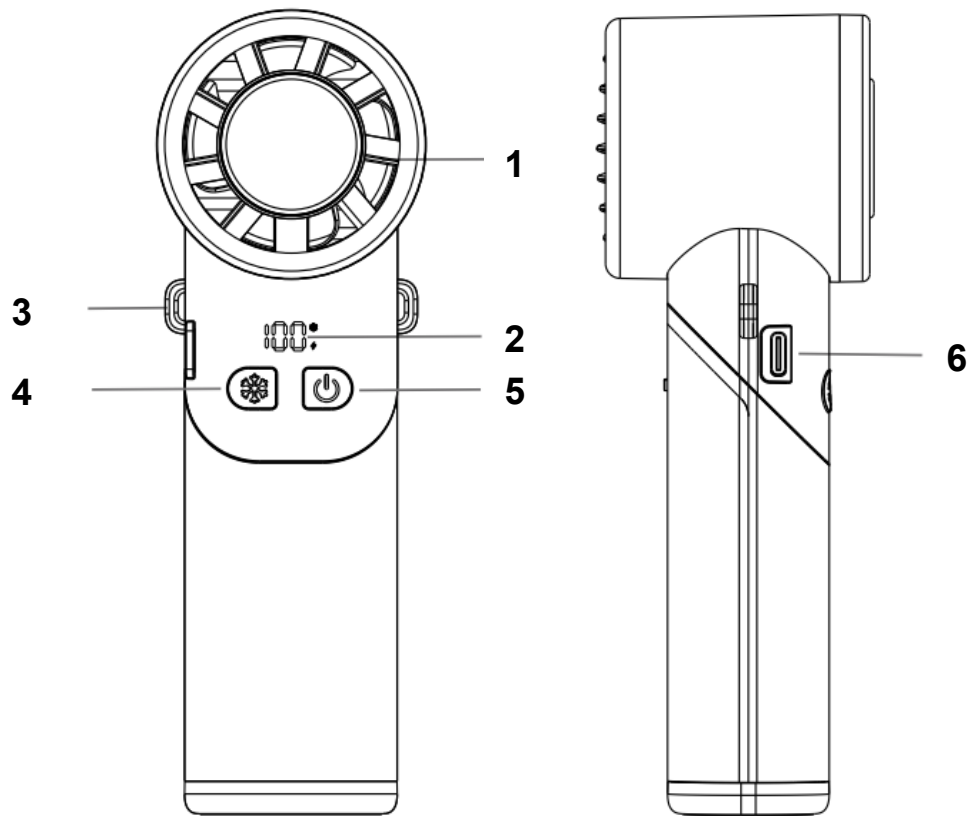
Importer: Elite Capital Limited

Address: Studio 4 Clarks Courtyard, 145 Granville Street,  
Birmingham, B1 1SB, United Kingdom.

Website: [oozz.com](http://oozz.com)

Email: [care@oozz.com](mailto:care@oozz.com)

OZ-4111



Welcome to OZZ and congratulations on your new purchase! Secure your peace of mind by activating your 12-month warranty and claiming extra 6 months for free at [www.ozz.com/warranty](http://www.ozz.com/warranty). Beyond our warranty, you are also covered by your country's legal consumer rights, ensuring complete protection for your purchase.

1. Air Outlet
2. Digital Display
3. Lanyard Holes
4. Cool Shot and LED Light Control Button
5. Power/Speed Adjustment Button
6. USB-C Charging Port
7. USB-C Cable
8. Lanyard

#### Product Details

Product Name	High-Speed Folding Cooling Fan
Model Number	OZ-4111
Charging Input	DC 5V 2A
Charging Time	3.5 Hours
Usage Time	1.5-11.5 Hours

#### Precautions Before Use:

- Verify the power supply voltage matches the product label before charging.
- Do not disassemble, modify, or repair the product. Contact customer service for repairs to avoid electric shock or fire hazards.

#### Charging Instructions and Digital Display Status:

- Charge the product fully before you use it for the first time and after a long period of disuse. For optimal performance, always charge using a 5V / 1A charger and USB-C cable.
- When charging, the battery percentage flashes. When fully charged, "100%" appears on the Digital display.
- When the battery is low (<10%), the battery level display will flash until 0% is reached and the device automatically shuts down.

**Note:** The fan can be used while charging.

- **Display Status:** When powered ON, the display shows the current speed level. After 3 seconds of inactivity, it shows the battery percentage level.

#### How to Use:

- **Power ON:** Long press the Power/Speed Adjustment Button to power ON.
- **Power/Speed Adjustment Button:** The fan starts at the default Level 1. For Speed adjustments:
  - a) Each short press of the button cycles upward through levels (1→20→40→60→80→100).
  - b) At Level 100, short press again to return speed back to Level 1.

- **Cool Shot and LED Light Control Button:**
  - a) Short press to turn cooling ON/OFF.
  - b) Long press to control the light: 1st press - 50% brightness, 2nd press - 100% brightness, 3rd press - Strobe mode and 4th press: Turn lights off.
  - c) Double press (when lights are on): Turn lights off.
- **Power OFF:** When the fan is ON, long press the Power/Speed Adjustment Button to power OFF.

#### **Safety Warnings:**

- Not a toy. Keep away from infants. Children under 14 must be supervised.
- Do not put your fingers or other objects into the fan blades during operation.
- Do not use the product in wet environments or near water sources, such as sinks, bathrooms, or around swimming pools.
- Do not drop the product or press it hard; never touch it with sharp or pointed objects when using or storing it.
- Do not plug or unplug the power supply with wet hands or towels to avoid electric shock or short circuit.
- The product is not waterproof, so do not use it when it gets wet, and dry it in time; do not use it again after it has been completely soaked in water or after water has entered the interior to avoid malfunction and danger.
- Do not use or store the product in high temperature environments (60°C and above) for a long time, otherwise there may be risk of leakage or explosion.
- Do not use the product while unattended.
- Use only certified 5V/2A adapters and cables for charging.
- Lithium-ion battery: Avoid overcharging/discharging to prolong lifespan.
- Stop immediately if smoke, fire, or malfunction occurs.
- Remove batteries before discarding. Follow local regulations for battery recycling.

#### **Cleaning:**

- Ensure the fan is powered OFF before cleaning.
- Wipe the surface and air intake grille with a dry cloth only and do not wash electrical components (motor, switches) with water. Do not remove the front cover.

#### **Customer Service**

For assistance, please visit our website: [OOZZ.com](http://OOZZ.com). You can also call or WhatsApp us on 0800 193 6789 (UK), +44800 193 6789 (International) or email us at [care@oozz.com](mailto:care@oozz.com).



Willkommen bei OZZ und herzlichen Glückwunsch zu Ihrem neuen Produkt! Sichern Sie sich Ihre 12-monatige Garantie und erhalten Sie zusätzlich 6 Monate gratis unter [www.ozz.com/warranty](http://www.ozz.com/warranty). Neben unserer Garantie gelten für Sie die gesetzlichen Verbraucherrechte Ihres Landes, sodass Ihr Kauf umfassend geschützt ist.

1. Luftauslass
2. Digitalanzeige
3. Ösen Für Trageband
4. Kaltlufttaste Und LED-Lichtsteuerung
5. Ein-/Ausschalter/Geschwindigkeitsregler
6. USB-C-Ladeanschluss
7. USB-C-Kabel
8. Trageband

#### Produktdetails

Produktname	Hochgeschwindigkeits-Faltventilator
Modellnummer	OZ-4111
Ladeeingang	DC 5V 2A
Ladezeit	3,5 Stunden
Betriebszeit	1,5–11,5 Stunden

#### Vorsichtsmaßnahmen Vor Der Verwendung:

- Überprüfen Sie vor dem Laden, ob die Netzspannung mit den Angaben auf dem Produktetikett übereinstimmt.
- Das Produkt darf nicht zerlegt, verändert oder repariert werden. Wenden Sie sich zur Reparatur an den Kundendienst, um Stromschläge oder Brandgefahren zu vermeiden

#### Ladehinweise und Statusanzeige:

- Laden Sie Produkt vor ersten Verwendung und längerer Nichtbenutzung vollständig auf. Verwenden optimale Leistung immer 5V/1A-Ladegerät und ein USB-C-Kabel.
- Während des Ladevorgangs blinkt die Akkuanzeige. Bei vollständiger Ladung erscheint „100 %“ auf der Digitalanzeige.
- Bei niedrigem Akkustand (<10 %) blinkt die Akkuanzeige, bis 0 % erreicht sind. Das Gerät schaltet sich dann automatisch aus.

**Hinweis:** Der Ventilator kann während des Ladevorgangs verwendet werden.

- **Anzeigestatus:** Im eingeschalteten Zustand Anzeige aktuelle Geschwindigkeitsstufe an. Nach 3 Sekunden Inaktivität wird Akkustand in Prozent angezeigt.

#### Bedienung:

- **Einschalten:** Zum Einschalten die Ein-/Aus-Taste gedrückt halten.
- **Ein-/Aus-Taste:** Der Ventilator startet standardmäßig auf Stufe 1. Geschwindigkeitseinstellungen:
  - a) Durch kurzes Drücken der Taste wird die Geschwindigkeit schrittweise erhöht (1→20→40→60→80→100).

- b) Bei Stufe 100 die Taste erneut kurz drücken, um auf Stufe 1 zurückzukehren.
- **Kühlfunktion Und LED-Lichtsteuerung:**
  - a) Kurzes Drücken schaltet die Kühlung ein/aus.
  - b) Langes Drücken steuert das Licht: 1. Drücken - 50 % Helligkeit, 2. Drücken - 100 % Helligkeit, 3. Drücken - Stroboskopmodus, 4. Drücken - Licht aus.
  - c) Zweimaliges Drücken (bei eingeschaltetem Licht): Licht aus.
- **Ausschalten:** Zum Ausschalten des eingeschalteten Ventilators die Ein-/Aus-Taste gedrückt halten.

#### **Sicherheitshinweise:**

- Stecken Sie während des Betriebs keine Finger oder andere Gegenstände.
- Verwenden Sie das Produkt nicht in feuchten Umgebungen oder in der Nähe von Wasserquellen wie Waschbecken, Badezimmern oder Schwimmbädern.
- Lassen Sie das Produkt nicht fallen und drücken Sie es nicht stark. Berühren Sie es während der Benutzung oder Lagerung niemals mit scharfen spitzen Gegenständen.
- Stecken Sie das Netzteil nicht mit nassen Händen oder Handtüchern ein oder aus, um Stromschläge oder Kurzschlüsse zu vermeiden.
- Das Produkt ist nicht wasserdicht. Verwenden Sie es daher nicht, wenn es nass wird, und trocknen Sie es umgehend. Verwenden Sie das Gerät nicht wieder, nachdem es vollständig mit Wasser durchnässt wurde oder Wasser in sein Inneres eingedrungen ist, um Fehlfunktionen und Gefahren zu vermeiden.
- Verwenden oder lagern Sie das Produkt nicht über längere Zeiträume bei hohen Temperaturen (60C und darüber), sonst Gefahr Auslaufen oder Explosion besteht.
- Betreiben Sie das Produkt nicht unbeaufsichtigt.
- Verwenden Sie zum Laden ausschließlich zertifizierte 5V/2A-Netzteile und -Kabel.
- Lithium-Ionen-Akku: Vermeiden Sie Überladung und Tiefentladung, um die Lebensdauer zu verlängern.
- Schalten Sie das Gerät sofort aus, wenn Rauch, Feuer oder eine Fehlfunktion auftreten.
- Entfernen Sie die Batterien vor der Entsorgung. Beachten Sie die örtlichen Vorschriften zur Batterieentsorgung.

#### **Reinigung:**

- Stellen Sie sicher, dass der Ventilator vor der Reinigung ausgeschaltet ist.
- Wischen Sie die Oberfläche und das Lufteinlassgitter nur mit einem trockenen Tuch ab. Reinigen Sie die elektrischen Bauteile (Motor, Schalter) nicht mit Wasser. Entfernen Sie nicht die Frontabdeckung.

#### **Kundenservice**

Für Unterstützung besuchen Sie bitte unsere Website: [OOZZ.com](http://OOZZ.com). Sie können uns auch telefonisch oder per WhatsApp unter 0800 193 6789 (UK), +44800 193 6789 (International) erreichen oder uns eine E-Mail at [care@oozz.com](mailto:care@oozz.com) senden.



Benvenuto su OZZ e congratulazioni per il tuo nuovo acquisto! Assicurati la massima tranquillità attivando la tua garanzia di 12 mesi e richiedendo 6 mesi extra gratuiti su [www.oozz.com/warranty](http://www.oozz.com/warranty). Oltre alla nostra garanzia, sei tutelato anche dai diritti dei consumatori previsti dalla legge del tuo paese, che ti garantiscono la massima protezione per il tuo acquisto.

1. Uscita Dell'aria
2. Display Digitale
3. Fori Per Cordino
4. Pulsante Di Controllo Del Getto D'aria Fredda E Della Luce LED
5. Pulsante Di Regolazione Di Potenza/Velocità
6. Porta Di Ricarica USB-C
7. Cavo USB-C
8. Cordino

#### Dettagli Del Prodotto

Nome Del Prodotto	Ventilatore Pieghevole Ad Alta Velocità
Numero Modello	OZ-4111
Ingresso Di Ricarica	DC 5V 2A
Tempo Di Ricarica	3.5 Ore
Autonomia	1.5-11.5 Ore

#### Precauzioni Prima Dell'uso:

- Verificare che la tensione di alimentazione corrisponda a quella indicata sull'etichetta del prodotto prima di caricarlo.
- Non smontare, modificare o riparare il prodotto. Contattare l'assistenza clienti per le riparazioni al fine di evitare rischi di scosse elettriche o incendi.

#### Istruzioni Di Ricarica E Stato Del Display Digitale:

- Caricare completamente il prodotto prima del primo utilizzo e dopo un lungo periodo di inattività. Per prestazioni ottimali, utilizzare sempre un caricabatterie da 5 V / 1 A e un cavo USB-C per la ricarica.
- Durante la ricarica, la percentuale della batteria lampeggia. A carica completa, sul display digitale viene visualizzato "100%".
- Quando la batteria è scarica (<10%), l'indicatore del livello della batteria lampeggia fino a raggiungere lo 0%, dopodiché il dispositivo si spegne automaticamente.

**Nota:** la ventola può essere utilizzata anche durante la ricarica.

- **Stato del display:** all'accensione, il display mostra il livello di velocità corrente. Dopo 3 secondi di inattività, mostra la percentuale di batteria.

#### Come si Usa:

- **Accensione:** Tenere premuto il pulsante di accensione/regolazione della velocità per accendere il dispositivo.

- **Pulsante Di Accensione/Regolazione Della Velocità:** Il ventilatore si avvia al livello pre definito 1. Per regolare la velocità: Pulsante Di Accensione/Regolazione Della Velocità:
  - a) Ogni pressione breve del pulsante aumenta velocità (1→20→40→60→80→100).
  - b) Livello 100, nuovamente brevemente pulsante riportare velocità al livello 1.
- **Pulsante Di Controllo Della Funzione Raffreddamento E Della Luce LED:**
  - a) Premere brevemente per attivare/disattivare il raffreddamento.
  - b) Tenere premuto per controllare la luce: 1a pressione - luminosità al 50%, 2a pressione - luminosità al 100%, 3a pressione - modalità Strobo e 4a pressione: spegnimento delle luci.
  - c) Doppia pressione (con le luci accese): spegnimento delle luci.
- **Spegnimento:** Quando ventilatore è acceso, tenere premuto pulsante accensione/ regolazione della velocità per spegnerlo.

#### Avvertenze di Sicurezza:

- Non è un giocattolo. Tenere lontano dalla portata dei bambini. I bambini di età inferiore ai 14 anni devono essere sorvegliati.
- Non inserire le dita o altri oggetti nelle pale della ventola durante il funzionamento.
- Non utilizzare prodotto ambienti umidi fonti d'acqua, come lavandini, bagni o piscine.
- Non far cadere il prodotto né premerlo con forza; non toccarlo mai con oggetti appuntiti o taglienti durante l'uso o la conservazione.
- Non collegare o scollegare l'alimentatore con le mani o gli asciugamani bagnati per evitare scosse elettriche o cortocircuiti.
- Il prodotto non è impermeabile, quindi non utilizzarlo se bagna e asciugarlo tempestivamente; non riutilizzarlo dopo che è stato completamente immerso in acqua o dopo che l'acqua è penetrata all'interno per evitare malfunzionamenti e pericoli.
- Non utilizzare o conservare il prodotto in ambienti ad alta temperatura (60 ° C e oltre) per lunghi periodi, altrimenti sussiste il rischio di perdite o esplosioni.
- Non utilizzare il prodotto incustodito.
- Utilizzare solo adattatori e cavi certificati da 5V/2A per la ricarica.
- Batteria agli ioni di litio: evitare sovraccarichi/scaricamenti per prolungarne la durata.
- Interrompere immediatamente l'uso in caso di fumo, incendio o malfunzionamento.
- Rimuovere le batterie prima di smaltirle. Attenersi alle normative locali per il riciclaggio delle batterie.

#### Pulizia:

- Assicurarsi che la ventola sia spenta prima della pulizia.
- Pulire la superficie e la griglia di aspirazione dell'aria solo con un panno asciutto e non lavare i componenti elettrici (motore, interruttori) con acqua. Non rimuovere il coperchio anteriore.

#### Assistenza Clienti

Per assistenza, visitare il nostro sito web: [OOZZ.com](http://OOZZ.com). È inoltre possibile contattarci telefonicamente o tramite WhatsApp al numero 0800 193 6789 (UK), +44800 193 6789 (Internazionale) o via e-mail all'indirizzo [care@oozz.com](mailto:care@oozz.com).



Bienvenue chez OZZ et félicitations pour votre nouvel achat ! Pour une tranquillité d'esprit assurée, activez votre garantie de 12 mois et bénéficiez de 6 mois supplémentaires offerts sur [www.ozz.com/warranty](http://www.ozz.com/warranty). Au-delà de notre garantie, vous êtes également protégé par les droits légaux des consommateurs de votre pays, qui garantit protection complète votre achat.

1. Sortie D'air
2. Affichage Numérique
3. Trous Pour Dragonne
4. Bouton De Commande De La Fonction Air Froid Et De La Lumière LED
5. Bouton De Réglage De La Puissance/Vitesse
6. Port De Chargement USB-C
7. Câble USB-C
8. Dragonne

#### Détails Du Produit

Nom Du Produit	Ventilateur Pliable Haute Vitesse
Numéro De Modèle	OZ-4111
Entrée De Charge	DC 5V 2A
Temps De Charge	3,5 Heures
Autonomie	1,5-11,5 Heures

#### Précautions Avant Utilisation:

- Vérifiez que la tension d'alimentation correspond à celle indiquée sur l'étiquette du produit avant de le charger.
- Ne pas démonter, modifier ni réparer le produit. Contactez le service client pour toute réparation afin d'éviter les risques d'électrocution ou d'incendie.

#### Instructions De Charge Et État De L'affichage Numérique:

- Chargez complètement le produit avant la première utilisation et après une période d'inutilisation prolongée. Pour des performances optimales, utilisez toujours un chargeur 5 V/1 A et un câble USB-C.
- Pendant charge, pourcentage batterie clignote. Une fois charge complète, « 100 % » s'affiche.
- Lorsque la batterie est faible (< 10 %), l'affichage du niveau de batterie clignote jusqu'à ce qu'il atteigne 0 %, puis l'appareil s'éteint automatiquement.

**Remarque:** Le ventilateur peut être utilisé pendant la charge.

- **État De L'affichage :** À la mise sous tension, l'écran affiche le niveau de vitesse actuel. Après 3 secondes d'inactivité, il affiche le pourcentage de batterie.

#### Utilisation:

- **Mise en Marche:** Appuyez longuement sur le bouton Marche/Arrêt/Réglage de la vitesse pour allumer l'appareil.
- **Bouton Marche/Arrêt/Réglage De La Vitesse :** Le ventilateur démarre à la vitesse par défaut (niveau 1). Pour régler la vitesse :

- a) Chaque brève pression sur le bouton permet augmenter vitesse progressivement (1 → 20 → 40 → 60 → 80 → 100).
- b) Au niveau 100, appuyez de nouveau brièvement pour revenir au niveau 1.
- **Bouton De Contrôle De La Fonction Air Froid Et De L'éclairage LED :**
  - a) Appuyez brièvement pour activer/désactiver le refroidissement.
  - b) Appuyez longuement contrôler l'éclairage : 1re pression : 50 % luminosité, 2e pression: 100 % luminosité, 3e pression: mode stroboscopique, 4e pression: extinction lumières.
  - c) Double pression (lorsque les lumières sont allumées) : extinction des lumières.
- **Mise Hors Tension :** Lorsque le ventilateur est allumé, appuyez longuement sur le bouton Marche/Arrêt/Réglage de la vitesse pour l'éteindre.

### Consignes de Sécurité:

- Ceci n'est pas un jouet. Tenir hors de portée des enfants. Les enfants de moins de 14 ans doivent être surveillés.
- Ne pas introduire les doigts tout autre objet dans pales ventilateur pendant fonctionnement.
- Ne pas utiliser le produit dans des environnements humides ou à proximité de sources d'eau, comme les éviers, les salles de bain ou les abords des piscines.
- Ne pas laisser tomber le produit ni appuyer fortement dessus ; ne jamais le toucher avec des objets pointus ou tranchants lors de son utilisation ou de son rangement.
- Ne pas brancher ou débrancher l'alimentation avec les mains mouillées ou une serviette mouillée afin d'éviter tout risque d'électrocution ou de court-circuit.
- Le produit n'est pas étanche ; ne pas l'utiliser lorsqu'il est mouillé et le sécher immédiatement. Ne pas réutiliser l'appareil après qu'il ait été complètement immergé dans l'eau ou après que de l'eau se soit infiltrée à l'intérieur afin d'éviter tout dysfonctionnement et tout danger.
- Ne pas utiliser ni entreposer le produit dans des environnements à haute température (60 ° C et plus) pendant une période prolongée, sous peine de risque de fuite ou d'explosion.
- Ne pas utiliser l'appareil sans surveillance.
- Utiliser uniquement des adaptateurs et des câbles certifiés 5 V/2 A pour la charge.
- Batterie lithium-ion : éviter la surcharge et la décharge excessive pour prolonger durée de vie.
- Arrêter immédiatement l'appareil en cas de fumée, d'incendie ou de dysfonctionnement.
- Retirer les piles avant de les jeter. Respecter la réglementation locale en matière de recyclage des piles.

### Nettoyage:

- S'assurer que le ventilateur est éteint avant de le nettoyer.
- Essuyer la surface et la grille d'entrée d'air uniquement avec un chiffon sec. Ne pas laver les composants électriques (moteur, interrupteurs) à l'eau. Ne pas retirer le capot avant.

### Service Client

Pour obtenir de l'aide, veuillez consulter notre site web : [OOZZ.com](http://OOZZ.com). Vous pouvez également nous appeler ou nous contacter via WhatsApp au 0800 193 6789 (UK), au +44800 193 6789 (International) ou nous envoyer un e-mail à l'adresse [care@oozz.com](mailto:care@oozz.com).



¡Bienvenido a OZZ y enhorabuena por tu nueva compra! Disfruta de tu tranquilidad activando tu garantía de 12 meses y solicitando 6 meses adicionales gratis en [www.oozz.com/warranty](http://www.oozz.com/warranty). Además de nuestra garantía, también estás protegido por los derechos del consumidor de tu país, lo que garantiza una protección total para tu compra.

1. Salida De Aire
2. Pantalla Digital
3. Orificios Para Cordon
4. Botón De Control De La Luz LED Y Del Chorro De Aire Frío
5. Botón De Ajuste De Potencia/Velocidad
6. Puerto De Carga USB-C
7. Cable USB-C
8. Cordón

#### Detalles Del Producto

Nombre Del Producto	Ventilador Refrigeración Plegable Alta Velocidad
Número De Modelo	OZ-4111
Entrada De Carga	DC 5V 2A
Tiempo De Carga	3.5 Horas
Tiempo De Uso	1,5-11,5 Horas

#### Precauciones Antes De Usar:

- Verifica que el voltaje de la fuente de alimentación coincida con la etiqueta del producto antes de cargarlo.
- No desmontes, modifiques ni repares el producto. Para reparaciones, contacte con el servicio de atención al cliente y evite descargas eléctricas o incendios.

#### Instrucciones De Carga Y Estado De La Pantalla Digital:

- Cargue completamente el producto antes de usarlo por primera vez y después de un largo periodo de inactividad. Para un rendimiento óptimo, cárguelo siempre con un cargador 5V/1A y un cable USB-C.
- Durante la carga, el porcentaje de batería parpadea. Cuando la carga está completa, aparece "100 %" en la pantalla digital.
- Cuando la batería está baja (<10 %), el indicador de nivel de batería parpadeará hasta llegar al 0 % y el dispositivo se apagará automáticamente.

**Nota:** El ventilador se puede usar mientras se carga.

- **Estado De La Pantalla:** Al encenderlo, la pantalla muestra la velocidad actual. Tras 3 segundos de inactividad, muestra el porcentaje de batería.

#### Cómo Usarlo:

- **Encendido:** Mantenga pulsado botón encendido/ajuste velocidad para encender ventilador.
- Botón de encendido/ajuste de velocidad: El ventilador se inicia en el nivel 1 (predeterminado). Para ajustar la velocidad:

- a) Cada pulsación botón cambia velocidad forma secuencial (1→20→40→60→80→100).
- b) En el nivel 100, pulse brevemente de nuevo para volver al nivel 1.
- **Botón De Control De La Luz LED Y Del Ventilador:**
  - a) Pulse brevemente para encender/apagar el ventilador.
  - b) Mantenga pulsado para controlar la luz: 1.ª pulsación: 50 % de brillo; 2.ª pulsación: 100 % de brillo; 3.ª pulsación: modo estroboscópico; 4.ª pulsación: apagar las luces.
  - c) Pulse dos veces (con las luces encendidas): apagar las luces.
- **Apagado:** Con el ventilador encendido, mantenga pulsado el botón de encendido/ajuste de velocidad para apagarlo.

#### **Advertencias de Seguridad:**

- No es un juguete. Manténgalo fuera del alcance de los bebés. Los niños menores de 14 años deben estar bajo supervisión.
- No introduzca los dedos ni otros objetos las aspas del ventilador durante su funcionamiento.
- No utilice el producto en ambientes húmedos ni cerca de fuentes de agua, como lavabos, baños o piscinas.
- No deje caer el producto ni lo presione con fuerza; nunca lo toque con objetos afilados o puntiagudos durante su uso o almacenamiento.
- No conecte ni desconecte la fuente de alimentación con las manos o toallas mojadas para evitar descargas eléctricas o cortocircuitos.
- El producto no es resistente al agua, por lo que no lo utilice si se moja y séquelo inmediatamente; no lo vuelva a utilizar después de que se haya sumergido completamente en agua o si ha entrado agua en su interior para evitar fallos de funcionamiento y peligros.
- No utilice ni almacene el producto en ambientes de alta temperatura (60 ° C o más) durante un tiempo prolongado, ya que podría haber riesgo de fugas o explosión.
- No utilice el producto sin supervisión.
- Utilice únicamente adaptadores y cables certificados de 5 V/2 A para la carga.
- Batería de iones de litio: Evite la sobrecarga o la descarga excesiva para prolongar su vida útil.
- Detenga el uso inmediatamente si se produce humo, fuego o cualquier mal funcionamiento.
- Retire las baterías antes de desecharlas. Siga las normativas locales para el reciclaje de baterías.

#### **Limpieza:**

- Asegúrese de que el ventilador esté APAGADO antes de limpiarlo.
- Limpie la superficie y la rejilla de entrada de aire únicamente con un paño seco y no lave los componentes eléctricos (motor, interruptores) con agua. No retire cubierta frontal.

#### **Atención al Cliente**

Para obtener ayuda, visite nuestro sitio web: [OOZZ.com](http://OOZZ.com). También puede llamarnos o escribirnos por WhatsApp 0800 193 6789 (UK), +44800 193 6789 (Internacional) o enviarnos un correo electrónico a [care@oozz.com](mailto:care@oozz.com).



Welkom bij OZZ en gefeliciteerd met uw nieuwe aankoop! Activeer uw 12 maanden garantie en claim 6 maanden extra gratis op [www.oozz.com/warranty](http://www.oozz.com/warranty). Naast onze garantie bent u ook beschermd door de wettelijke consumentenrechten van uw land, waardoor uw aankoop volledig beschermd is.

1. Luchtuitlaat
2. Digitaal Display
3. Bevestigingspunten Voor Draagkoord
4. Bedieningsknop Voor Cool Shot En LED-Verlichting
5. Knop Voor Aan/Uit-/Snelheidsregeling
6. USB-C-Oplaadpoort
7. USB-C-Kabel
8. Draagkoord

#### Productdetails

Productnaam	Opvouwbare Ventilator Met Hoge Snelheid
Modelnummer	OZ-4111
Oplaadspanning	DC 5V 2A
Oplaadtijd	3,5 Uur
Gebruiksduur	1,5-11,5 Uur

#### Voorzorgsmaatregelen voor gebruik:

- Controleer of voedingsspanning overeenkomt met spanning op productlabel voordat u gaat opladen.
- Demonteer, wijzig of repareer het product niet. Neem voor reparaties contact op met de klantenservice om elektrische schokken of brandgevaar te voorkomen.

#### Opladinstructies En Statusweergave Op Het Digitale Display:

- Laad het product volledig op voordat u het voor de eerste keer gebruikt en na een lange periode van inactiviteit. Voor optimale prestaties dient u altijd op te laden met een 5V/1A-oplader en een USB-C-kabel.
- Tijdens het opladen knippert het batterijpercentage. Wanneer de batterij volledig is opgeladen, verschijnt "100%" op het digitale display.
- Wanneer de batterij bijna leeg is (<10%), knippert de batterij-indicator totdat 0% is bereikt en het apparaat automatisch uitschakelt.

**Opmerking:** De ventilator kan tijdens het opladen worden gebruikt.

- **Statusweergave:** Wanneer het apparaat is ingeschakeld, toont het display de huidige snelheid. Na 3 seconden inactiviteit toont het display het batterijpercentage.

#### Gebruiksaanwijzing:

- **Inschakelen:** Houd aan/uit-/snelheidsregelknop lang ingedrukt om ventilator in te schakelen.
- **Aan/Uit-/Snelheidsregelknop:** De ventilator start standaard op stand 1. Voor snelheidsaanpassingen:

- a) Elke korte druk op de knop schakelt tussen de standen (1→20→40→60→80→100).
- b) Bij stand 100 drukt u nogmaals kort op de knop om de snelheid terug zetten naar stand 1.
- **Knop Voor Cool Shot En LED-Verlichting:**
  - a) Kort indrukken om de koeling AAN/UIT te schakelen.
  - b) Lang indrukken om de verlichting te bedienen: 1e keer indrukken - 50% helderheid, 2e keer indrukken - 100% helderheid, 3e keer indrukken - Stroboscoopmodus en 4e keer indrukken: verlichting uitschakelen.
  - c) Dubbel indrukken (wanneer de verlichting aan is): verlichting uitschakelen.
- **Uitschakelen:** Houd de aan/uit-/snelheidsregelknop lang ingedrukt wanneer de ventilator is ingeschakeld om deze uit te schakelen.

#### Veiligheidswaarschuwingen:

- Steek tijdens gebruik geen vingers of andere voorwerpen in de ventilatorbladen.
- Gebruik het product niet in vochtige omgevingen of in de buurt van waterbronnen, zoals gootstenen, badkamers of zwembaden.
- Laat het product niet vallen en druk er niet hard op; raak het nooit aan met scherpe of puntige voorwerpen tijdens gebruik of opslag.
- Steek de stekker niet in of uit het stopcontact met natte handen of een handdoek om elektrische schokken of kortsluiting te voorkomen.
- Het product is niet waterdicht, gebruik het daarom niet wanneer het nat is en droog het direct af. Gebruik het apparaat niet opnieuw nadat het volledig in water is doordrenkt of nadat er water in de behuizing is gekomen om storingen en gevaar te voorkomen.
- Gebruik of bewaar het product niet gedurende lange tijd in omgevingen met hoge temperaturen (60 ° C en hoger), anders bestaat er risico op lekkage of explosie.
- Gebruik het product niet onbeheerd.
- Gebruik alleen gecertificeerde 5V/2A-adapters en -kabels om op te laden.
- Lithium-ionbatterij: Voorkom overladen/ontladen om de levensduur te verlengen.
- Stop onmiddellijk als er rook, vuur of een storing optreedt.
- Verwijder de batterijen voordat u ze weggooit. Volg de lokale voorschriften voor batterijrecycling.

#### Reiniging:

- Zorg ervoor dat de ventilator UIT staat voordat u hem schoonmaakt.
- Veeg het oppervlak en het luchtinlaatrooster alleen af met een droge doek en was de elektrische onderdelen (motor, schakelaars) niet met water. Verwijder de voorkap niet.

#### Klantenservice

Voor hulp kunt u terecht op onze website: [OOZZ.com](http://OOZZ.com). U kunt ons ook bellen of een WhatsApp-bericht sturen naar 0800 193 6789 (VK), +44800 193 6789 (Internationaal) of een e-mail sturen naar [care@oozz.com](mailto:care@oozz.com).



Witamy w OZZ i gratulujemy nowego zakupu! Zapewnij sobie spokój ducha, aktywując 12-miesięczną gwarancję ubiegając się dodatkowe 6 miesięcy gratis na stronie [www.oozz.com/warranty](http://www.oozz.com/warranty). Oprócz naszej gwarancji, jesteś również objęty przepisami prawa konsumenckiego obowiązującymi w Twoim kraju, co zapewnia pełną ochronę Twojego zakupu.

1. Wylot Powietrza
2. Wyświetlacz Cyfrowy
3. Otwory Na Smycz
4. Przycisk Sterowania Chłodnym Nawiewem I Oświetleniem LED
5. Przycisk Zasilania/Regulacji Prędkości
6. Port Ładowania USB-C
7. Kabel USB-C
8. Smycz

#### Szczegóły Produktu

Nazwa Produktu	Składany Wentylator Chłodzący O Dużej Prędkości
Numer Modelu	OZ-4111
Wejście Ładowania	DC 5V 2A
Czas Ładowania	3,5 Godziny
Czas Użytkowania	1,5–11,5 Godziny

#### Środki Ostrożności Przed Użyciem:

- Przed ładowaniem sprawdź, czy napięcie zasilania jest zgodne z etykietą produktu.
- Nie rozmontowuj, nie modyfikuj ani nie naprawiaj produktu. W celu uniknięcia porażenia prądem lub pożaru skontaktuj się z obsługą klienta w celu naprawy.

#### Instrukcja Ładowania I Stan Wyświetlacza Cyfrowego:

- Naładuj produkt w pełni przed pierwszym użyciem i po długim okresie nieużywania. Aby zapewnić optymalną wydajność, zawsze ładuj za pomocą ładowarki 5 V / 1 A i kabla USB-C.
- Podczas ładowania miga wskaźnik poziomu naładowania baterii. Po pełnym naładowaniu na wyświetlaczu cyfrowym pojawi się „100%”.
- Gdy poziom naładowania baterii jest niski (<10%), wskaźnik poziomu naładowania będzie migał, aż do osiągnięcia 0%, a urządzenie automatycznie się wyłączy.

**Uwaga:** Podczas ładowania można używać wentylatora.

- **Stan Wyświetlacza:** Po włączeniu wyświetlacz pokazuje aktualny poziom prędkości. Po 3 sekundach bezczynności wyświetla się poziom naładowania baterii w procentach.

#### Sposób Użycia:

- **Włączenie:** Naciśnij i przytrzymaj przycisk zasilania/regulacji prędkości, aby włączyć.
- Przycisk zasilania/regulacji prędkości: Wentylator uruchamia się na domyślnym poziomie 1. Regulacja prędkości:
  - a) Każde krótkie naciśnięcie przycisku powoduje przejście do wyższych poziomów (1→20→40→60→80→100).

- b) Na poziomie 100, ponowne krótkie naciśnięcie powoduje powrót do poziomu 1.
- **Przycisk Sterowania Zimnym Nadmuchem I Oświetleniem LED:**
    - a) Krótkie naciśnięcie włącza/wyłącza chłodzenie.
    - b) Długie naciśnięcie włącza oświetlenie: 1. naciśnięcie – 50% jasności, 2. naciśnięcie – 100% jasności, 3. naciśnięcie – tryb stroboskopowy, a 4. naciśnięcie: wyłącza oświetlenie.
    - c) Dwukrotne naciśnięcie (gdy oświetlenie jest włączone): wyłącza oświetlenie.
  - **Wyłączanie:** Gdy wentylator jest WŁĄCZONY, naciśnij i przytrzymaj przycisk zasilania/regulacji prędkości, aby go WYŁĄCZYĆ

#### Ostrzeżenia Dotyczące Bezpieczeństwa:

- Nie jest zabawką. Trzymać z dala od niemowląt. Dzieci poniżej 14 lat muszą być pod nadzorem.
- Nie wkładać palców ani innych przedmiotów do łopatek wentylatora podczas pracy.
- Nie używać produktu w wilgotnym środowisku ani w pobliżu źródeł wody, takich jak zlewy, łazienki lub baseny.
- Nie upuszczać produktu ani nie naciskać go mocno; nigdy nie dotykać go ostrymi lub spiczastymi przedmiotami podczas użytkowania lub przechowywania.
- Nie podłączać ani nie odłączać zasilacza mokrymi rękami lub rękawicami, aby uniknąć porażenia prądem lub zwarcia.
- Produkt nie jest wodoodporny, dlatego nie należy go używać, gdy jest mokry, i należy go odpowiednio wcześniej wysuszyć. Nie używaj go ponownie całkowitemu zamoczeniu w wodzie lub po przedostaniu się wody do wnętrza, aby uniknąć awarii i zagrożenia.
- Nie używaj ani nie przechowuj produktu w wysokich temperaturach (60°C i powyżej) przez długi czas, w przeciwnym razie istnieje ryzyko wycieku lub wybuchu.
- Nie używaj produktu bez nadzoru.
- Do ładowania używaj wyłącznie certyfikowanych adapterów i kabli 5 V/2 A.
- Akumulator litowo-jonowy: Unikaj przeładowywania/rozładowywania, przedłużyć jego żywotność.
- Natychmiast przerwij pracę w przypadku pojawienia się dymu, ognia lub awarii.
- Wyjmij baterie przed wyrzuceniem. Postępuj zgodnie z lokalnymi przepisami dotyczącymi recyklingu baterii.

#### Czyszczenie:

- Przed czyszczeniem upewnij się, że wentylator jest WYŁĄCZONY.
- Przecieraj powierzchnię i kratkę wlotu powietrza wyłącznie suchą ściereczką i nie myj elementów elektrycznych (silnika, przetworników) wodą. Nie zdejmuj przedniej pokrywy.

#### Obsługa Klienta

Aby uzyskać pomoc, odwiedź naszą stronę internetową: [OOZZ.com](http://OOZZ.com). Możesz również zadzwonić do nas lub napisać na WhatsAppie pod numer 0800 193 6789 (Wielka Brytania), +44800 193 6789 (połączenia międzynarodowe) lub wysłać wiadomość e-mail na adres [care@oozz.com](mailto:care@oozz.com).



Välkommen till OZZ och grattis till ditt nya köp! Säkra din sinnesro genom att aktivera din 12-månadersgaranti och få ytterligare 6 månader gratis [www.oozz.com/warranty](http://www.oozz.com/warranty). Utöver vår garanti omfattas du även av ditt lands lagstadgade konsumenträttigheter, vilket garanterar ett fullständigt skydd för ditt köp.

1. Luftutlopp
2. Digital Display
3. Hål För Snodd
4. Kylluftsregulator Och LED-Ljuskontrollknapp
5. Ström-/Hastighetsknapp
6. USB-C-Laddningsport
7. USB-C-Kabel
8. Snodd

#### Produktinformation

Produktnamn	Hopfällbar Kylfläkt Med Hög Hastighet
Modellnummer	OZ-4111
Laddningsingång	DC 5V 2A
Laddningstid	3,5 Timmar
Användningstid	1,5–11,5 Timmar

#### Försiktighetsåtgärder Före Användning:

- Kontrollera att strömförsörjningsspänningen överensstämmer med produktetiketten innan laddning.
- Demontera, modifiera eller reparera inte produkten. Kontakta kundtjänst för reparationer för att undvika elektriska stötar eller brandrisker.

#### Laddningsinstruktioner Och Digital Displaystatus:

- Ladda produkten helt innan du använder den för första gången och efter en längre period av inaktivitet. För optimal prestanda, ladda alltid med en 5V / 1A laddare och USB-C-kabel.
- Vid laddning blinkar batterinivån i procent. När den är fulladdad visas "100%" på den digitala displayen.
- När batteriet är lågt (<10%) blinkar batterinivådisplayen tills 0% har uppnåtts och enheten stängs av automatiskt.

**Obs:** Fläkten kan användas under laddning.

- **Displaystatus:** När den är PÅslagen visar displayen den aktuella hastighetsnivån. Efter 3 sekunders inaktivitet visar den batterinivån i procent.

#### Användning:

- **Ström PÅ** Tryck länge på ström-/hastighetsknappen för att slå på fläkten.
- **Ström/Hastighetsknapp:** Fläkten startar på standardnivå 1. För hastighetsjusteringar:
  - a) Varje kort tryck på knappen växlar uppåt genom nivåerna (1→20→40→60→80→100).
  - b) Vid nivå 100, tryck kort igen för att återställa hastigheten till nivå 1.

- **Kyllufts- Och LED-Ljuskontrollknapp:**
  - a) Kort tryck för att slå PÅ/AV kylningen.
  - b) Långt tryck för att styra ljuset: 1:a trycket - 50 % ljusstyrka, 2:a trycket - 100 % ljusstyrka, 3:e trycket - Stroboskopläge och 4:e trycket: Släck lamporna.
  - c) Dubbeltryck (när lamporna är tända): Släck lamporna.
- **Stäng Av:** När fläkten är PÅ, tryck länge på ström-/hastighetsknappen för att stänga av.

#### Säkerhetsvarningar:

- Inte en leksak. Förvaras utom räckhåll för spädbarn. Barn under 14 år måste övervakas.
- Stick inte in fingrarna eller andra föremål i fläktbladen under drift.
- Använd inte produkten i våta miljöer eller nära vattenkällor, såsom handfat, badrum eller runt simbassänger.
- Tappa inte produkten och tryck inte hårt på den; rör aldrig vid den med vassa eller spetsiga föremål när du använder eller förvarar den.
- Anslut eller dra inte ur strömförsörjningen med våta händer eller handdukar för att undvika elektriska stötar eller kortslutning.
- Produkten är inte vattentät, så använd den inte när den blir blöt och torka den i tid. Använd den inte igen efter att den har dränkts in helt i vatten eller efter att vatten har trängt in i produkten för att undvika funktionsfel och fara.
- Använd eller förvara inte produkten i höga temperaturer (60 ° C och högre) under längre tid, annars kan det finnas risk för läckage eller explosion.
- Använd inte produkten utan uppsikt.
- Använd endast certifierade 5V/2A-adaptrar och kablar för laddning.
- Litiumjonbatteri: Undvik överladdning/urladdning för att förlänga livslängden.
- Stanna omedelbart om rök, brand eller funktionsfel uppstår.
- Ta ur batterierna innan du slänger dem. Följ lokala föreskrifter för batteriåtervinning.

#### Rengöring:

- Se till att fläkten är AVSTÄNGD före rengöring.
- Torka av ytan och luftintagsgallret endast med en torr trasa och tvätta inte elektriska komponenter (motor, strömbrytare) med vatten. Ta inte bort frontkåpan.

#### Kundtjänst

För hjälp, besök vår webbplats: [OOZZ.com](http://OOZZ.com). Du kan också ringa eller WhatsAppa oss på 0800 193 6789 (Storbritannien), +44800 193 6789 (Internationellt) eller mejla oss på [care@oozz.com](mailto:care@oozz.com).



مرحبًا بك في OOOZ، ونهنئك على عملية الشراء الجديدة! تمتع براحة البال من خلال تفعيل ضمانك لمدة 12 شهرًا، واحصل على 6 أشهر إضافية مجانًا عبر [www.oozz.com/warranty](http://www.oozz.com/warranty). وبالإضافة إلى ضماننا، فأنت تتمتع أيضًا بحقوق المستهلك المنصوص عليها في القوانين المحلية، والتي تكفل لك حماية كاملة لعملية الشراء.

1. مخرج الهواء
2. الشاشة الرقمية
3. فتحات حبل التعليق
4. زر التحكم في التبريد وإضاءة LED
5. زر التشغيل/ضبط السرعة
6. منفذ شحن USB-C
7. سلك USB-C
8. حبل التعليق

### تفاصيل المنتج

اسم المنتج	مروحة تبريد قابلة للطلي عالية السرعة
رقم الطراز	4111-OZ
مدخل الشحن	DC 5V 2A
مدة الشحن	3.5 ساعة
مدة الاستخدام	1.5-11.5 ساعات

### احتياطات قبل الاستخدام:

- تأكد من مطابقة جهد مصدر الطاقة للجهد المبين على ملصق المنتج قبل الشحن.
- لا تفكك المنتج أو تعدله أو تصلحه. اتصل بخدمة العملاء لإجراء الإصلاحات تجنبًا لخطر الصعق الكهربائي أو نشوب حريق.

### تعليمات الشحن وحالة الشاشة الرقمية:

- اشحن الجهاز بالكامل قبل استخدامه لأول مرة وبعد فترة طويلة من عدم الاستخدام. للحصول على أفضل أداء، احرص دائمًا على الشحن باستخدام شاحن بقدرة 1A5 / V وسلك USB-C.
- أثناء الشحن، تومض نسبة شحن البطارية. عند اكتمال الشحن، تظهر "100%" على الشاشة الرقمية.
- عند انخفاض مستوى البطارية (>10%)، يومض مؤشر مستوى البطارية إلى أن تصل النسبة إلى 0%، ثم يتوقف الجهاز عن العمل تلقائيًا.
- **انتباه:** يمكن استخدام المروحة أثناء الشحن.
- **حالة الشاشة:** عند التشغيل، تعرض الشاشة مستوى السرعة الحالي. بعد 3 ثوانٍ من عدم الاستخدام، تعرض الشاشة نسبة شحن البطارية.

### طريقة الاستخدام:

- **التشغيل:** اضغط مطولاً على زر التشغيل/ضبط السرعة لتشغيل الجهاز.
- **زر التشغيل/ضبط السرعة:** يبدأ تشغيل المروحة بالمستوى الافتراضي 1. لضبط السرعة (c) (100 ← 80 ← 60 ← 40 ← 20) كل ضغطة قصيرة على الزر تُبَدِّل المستويات تصاعدياً (d). عند الوصول إلى المستوى 100، اضغط ضغطة قصيرة أخرى للعودة إلى المستوى 1
- **زر التحكم في التبريد وإضاءة LED:**

- d) اضغط ضغطة قصيرة لتشغيل/إيقاف التبريد.
- e) اضغط ضغطة مطوّلة للتحكم في الإضاءة: الضغطة الأولى: سطوع 50%، الضغطة الثانية: سطوع 100%، الضغطة الثالثة: وضع الوميض، والضغطة الرابعة: إيقاف الإضاءة.
- f) اضغط ضغطتين متتاليتين (عند تشغيل الإضاءة): إيقاف الإضاءة.
- إيقاف التشغيل: عندما تكون المروحة قيد التشغيل، اضغط مطولاً على زر ضبط الطاقة/السرعة لإيقاف التشغيل

#### تحذيرات السلامة:

- هذا المنتج ليس لعبة. يُحفظ بعيداً عن الرضع. يجب الإشراف على الأطفال دون سن الرابعة عشرة.
- لا يُوصى أن يستخدمه الأشخاص ذوو القدرات البدنية أو الحسية أو الذهنية المحدودة إلا تحت إشراف.
- تجنّب التعرّض المباشر المطول لتدفّق الهواء، خاصةً للأطفال وكبار السن.
- لا تُدخل الأصابع أو الأجسام الحادة أو المعادن في المروحة.
- لا تتعامل مع المنتج مطلقاً بأيدي مبللة أو باستخدام أدوات مبللة.
- غير مقاوم للماء. يُحفظ بعيداً عن البيئات الرطبة. يُجفف فوراً عند البلل.
- لا تسد فتحات التهوية (مثل الأقمشة).
- لا تستخدم المنتج أو تخزّنه في درجات حرارة تتجاوز 50°م أو في أماكن مغلقة، وإلا فقد ينشأ خطر نشوب حريق أو حدوث انفجار.
- لا تسحق البطارية أو تفككها أو تعرّضها لدرجات حرارة مرتفعة.
- استخدم فقط محولات وكابلات معتمدة بقدرة V/1A5 للشحن.
- بطارية ليثيوم أيون: تجنّب الشحن أو التفريغ المفرطين لإطالة العمر الافتراضي.
- أوقف الاستخدام فوراً عند حدوث دخان أو حريق أو عطل.
- أزل البطاريات قبل التخلص من المنتج. التزم باللوائح المحلية المتعلقة بإعادة تدوير البطاريات.
- لا تستخدم المنتج إذا ارتفعت حرارته بشكل غير طبيعي أو ظهرت عليه علامات تغيّر في الشكل أثناء الشحن. أوقف الشحن فوراً وتواصل مع خدمة العملاء.

#### التنظيف:

1. تأكد من إيقاف تشغيل المروحة قبل تنظيفها.
2. امسح السطح وشبكة مدخل الهواء بقطعة قماش جافة فقط، ولا تغسل المكونات الكهربائية (مثل المحرك والمفاتيح) بالماء. لا تنزع الغطاء الأمامي.

#### خدمة العملاء:

للحصول على المساعدة، يُرجى زيارة موقعنا الإلكتروني: [OOZZ.com](http://OOZZ.com). كما يمكنك الاتصال بنا أو مراسلتنا عبر واتساب على الأرقام التالية: 6789 193 0800 (المملكة المتحدة)، +44 800 193 6789 (دولياً)، أو عبر البريد الإلكتروني: [care@oozz.com](mailto:care@oozz.com).

