

**OOZZ**

**OZ-4122**

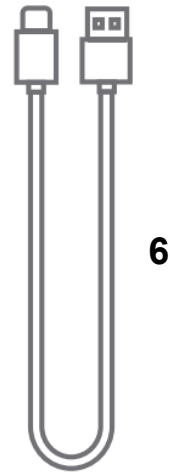
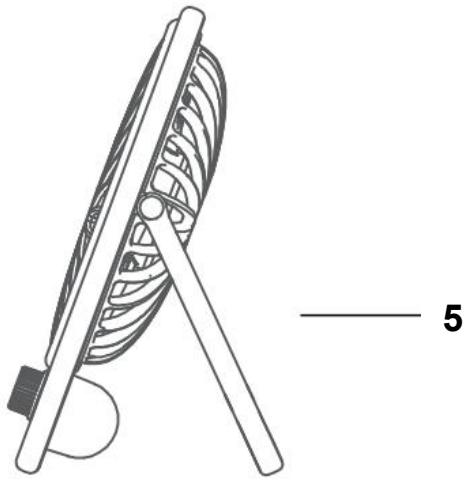
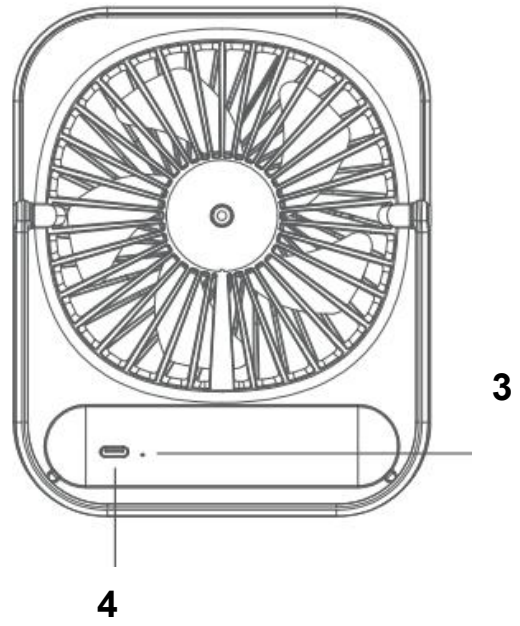
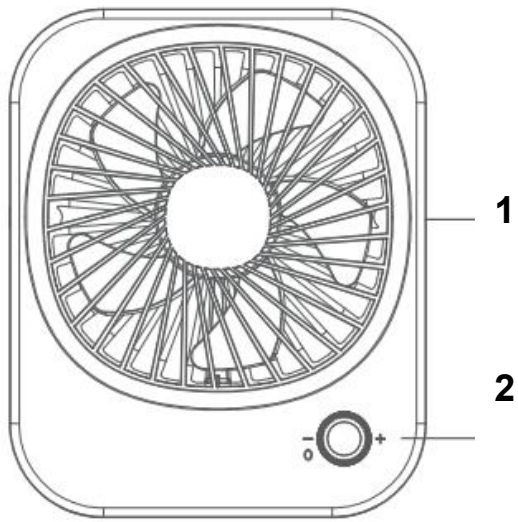
Importer: Elite Capital Limited

Address: Studio 4 Clarks Courtyard, 145 Granville Street,  
Birmingham, B1 1SB, United Kingdom.

Website: [oozz.com](http://oozz.com)

Email: [care@oozz.com](mailto:care@oozz.com)

OZ-4122



Welcome to OOZZ and congratulations on your new purchase! Secure your peace of mind by activating your 12-month warranty and claiming extra 6 months for free at [www.oozz.com/warranty](http://www.oozz.com/warranty). Beyond our warranty, you are also covered by your country's legal consumer rights, ensuring complete protection for your purchase.

1. Air Outlet
2. Control Knob
3. Indicator Light
4. USB-C Charging Port
5. Supporting Foot
6. USB-C Cable

#### Product Details

Product Name	Ultrathin Desktop Fan
Model Number	OZ-4122
Charging Input	DC 5V 1A
Charging Time	4.5 Hours
Usage Time	4.5-15 Hours

#### Precautions Before Use:

- Verify the power supply voltage matches the product label before charging.
- Do not disassemble, modify, or repair the product. Contact customer service for repairs to avoid electric shock or fire hazards.

#### Charging Instructions and Display Status:

- Charge the product fully before you use it for the first time and after a long period of disuse. For optimal performance, charge using a 5V/1A charger and USB-C cable.
- When charging, the indicator light flashes. When fully charged, the indicator light stays on.
- When the battery is low, the indicator light flashes until the device automatically shuts down.

**Note:** The fan can be used while charging.

- **Display Status (Indicator Light):**
  - a) Low battery: Indicator light flashes
  - b) Charging in progress: Indicator light flashes
  - c) Fully charged: Indicator light stays on
  - d) Power ON: Indicator light stays on
  - e) Charging while in use: Indicator light flashes

#### How to Use:

- **Power ON:** Turn the control knob clockwise to power ON.
- **Speed Adjustment:** Turn the control knob clockwise to increase speed; turn anticlockwise to decrease speed.

- **Power OFF:** Turn the control knob anticlockwise till speed 0 to power off the device.
- **Supporting Foot:** Unfold the supporting foot to stand the fan on a flat surface. The usage angle of the supporting foot is 50°.

#### **Safety Warnings:**

- Not a toy. Keep away from infants. Children under 14 must be supervised.
- Not recommended for users with limited physical, sensory, or mental capabilities without supervision.
- Avoid prolonged direct airflow exposure, especially for children and the elderly.
- Do not insert fingers, sharp objects, or metals into the fan.
- Never handle the product with wet hands or tools.
- Non-waterproof. Keep away from humid environments. Dry immediately if wet.
- Do not block air vents (e.g., with fabrics).
- Do not use/store in temperatures above 50°C or in enclosed spaces, otherwise there may be risk of fire or explosion.
- Do not crush, disassemble, or expose the battery to high temperatures.
- Use only certified 5V/1A adapters and cables for charging.
- Lithium-ion battery: Avoid overcharging/discharging to prolong lifespan.
- Stop immediately if smoke, fire, or malfunction occurs.
- Remove batteries before discarding. Follow local regulations for battery recycling.

#### **Cleaning:**

- Ensure the fan is powered OFF before cleaning.
- Wipe the surface and air intake grille with a dry cloth only and do not wash electrical components (motor, switches) with water. Do not remove the front cover.

#### **Customer Service**

For assistance, please visit our website: [OOZZ.com](http://OOZZ.com). You can also call or WhatsApp us on 0800 193 6789 (UK), +44800 193 6789 (International) or email us at [care@oozz.com](mailto:care@oozz.com).



Willkommen bei OZZ und herzlichen Glückwunsch zu Ihrem neuen Produkt! Sichern Sie sich sorgenfreie Nutzung mit Ihrer 12-monatigen Garantie und erhalten Sie zusätzlich 6 Monate kostenlos unter [www.oozz.com/warranty](http://www.oozz.com/warranty). Neben unserer Garantie profitieren Sie von den gesetzlichen Verbraucherrechten Ihres Landes und sind somit rundum abgesichert.

1. Luftauslass
2. Drehknopf
3. Kontrollleuchte
4. USB-C-Ladeanschluss
5. Standfuß
6. USB-C-Kabel

#### Produktdetails

Produktname	Ultradünner Tischventilator
Modellnummer	OZ-4122
Ladeeingang	DC 5V 1A
Ladezeit	4,5 Stunden
Betriebsdauer	4,5–15 Stunden

#### Vorsichtsmaßnahmen Vor Der Verwendung:

- Prüfen Sie vor dem Laden, ob die Netzspannung mit den Angaben auf dem Produktetikett übereinstimmt.
- Zerlegen, verändern oder reparieren Sie das Produkt nicht. Wenden Sie sich im Reparaturfall an unseren Kundendienst, um Stromschläge oder Brandgefahren zu vermeiden.

#### Ladehinweise Und Statusanzeige:

- Laden Sie das Produkt vor der ersten Benutzung und nach längerer Nichtbenutzung vollständig auf. Für optimale Leistung verwenden Sie ein 5V/1A-Ladegerät und ein USB-C-Kabel.
- Während des Ladevorgangs blinkt die Kontrollleuchte. Bei vollständigem Ladezustand leuchtet die Kontrollleuchte dauerhaft.
- Bei niedrigem Akkustand blinkt die Kontrollleuchte, bis sich das Gerät automatisch ausschaltet.

**Hinweis:** Der Ventilator kann während des Ladevorgangs verwendet werden.

- **Statusanzeige (Kontrollleuchte):**
  - a) Niedriger Akkustand: Kontrollleuchte blinkt
  - b) Ladevorgang läuft: Kontrollleuchte blinkt
  - c) Vollständig geladen: Kontrollleuchte leuchtet
  - d) Eingeschaltet: Kontrollleuchte leuchtet
  - e) Laden während des Betriebs: Kontrollleuchte blinkt

### Gebrauchsanweisung:

- **Einschalten:** Drehen Sie den Drehknopf im Uhrzeigersinn, um das Gerät einzuschalten.
- **Geschwindigkeitsregelung:** Drehen Sie Drehknopf Uhrzeigersinn, um Geschwindigkeit zu erhöhen; drehen ihn gegen den Uhrzeigersinn, um sie verringern.
- **Ausschalten:** Drehen Sie Drehknopf gegen Uhrzeigersinn bis Geschwindigkeitsstufe 0, um das Gerät auszuschalten.
- **Standfuß:** Klappen Sie den Standfuß aus, um den Ventilator auf einer ebenen Fläche aufzustellen. Der Neigungswinkel des Standfußes beträgt 50°.

### Sicherheitshinweise:

- Kein Spielzeug. Kleinkindern fernhalten. Kinder unter 14 Jahren müssen beaufsichtigt werden.
- Nicht empfohlen für Personen mit eingeschränkten körperlichen, sensorischen oder geistigen Fähigkeiten ohne Aufsicht.
- Vermeiden Sie längere direkte Luftzirkulation, insbesondere für Kinder und ältere Menschen.
- Führen Sie keine Finger, scharfen Gegenstände oder Metalle in den Ventilator ein.
- Fassen Sie das Produkt niemals mit nassen Händen oder Werkzeugen an.
- Nicht wasserdicht. Vor Feuchtigkeit schützen. Bei Nässe sofort trocknen.
- Lufteinlässe nicht blockieren (z. B. mit Stoffen).
- Nicht bei Temperaturen über 50 °C oder in geschlossenen Räumen verwenden/lagern, da sonst Brand- oder Explosionsgefahr besteht.
- Akku nicht quetschen, zerlegen oder hohen Temperaturen aussetzen.
- Zum Laden ausschließlich zertifizierte 5V/1A-Netzteile und -Kabel verwenden.
- Lithium-Ionen-Akku: Überladung/Tiefentladung vermeiden, um die Lebensdauer zu verlängern.
- Bei Rauchentwicklung, Feuer oder Fehlfunktion sofort den Betrieb einstellen.
- Akku vor der Entsorgung entfernen. Beachten Sie die örtlichen Vorschriften zur Batterieentsorgung.

### Reinigung:

- Vor der Reinigung sicherstellen, dass der Ventilator ausgeschaltet ist.
- Oberfläche und Lufteinlassgitter nur mit einem trockenen Tuch abwischen. Elektrische Bauteile (Motor, Schalter) nicht mit Wasser reinigen. Frontabdeckung nicht entfernen.

### Kundenservice

Unterstützung finden Sie auf unserer Website: [OOZZ.com](http://OOZZ.com). Sie können uns auch telefonisch oder per WhatsApp unter 0800 193 6789 (UK), +44800 193 6789 (International) erreichen oder uns eine E-Mail an [care@oozz.com](mailto:care@oozz.com) senden.



Benvenuto su OZZ e congratulazioni per il tuo nuovo acquisto! Assicurati la massima tranquillità attivando la tua garanzia di 12 mesi e richiedendo 6 mesi extra gratuiti su [www.oozz.com/warranty](http://www.oozz.com/warranty). Oltre alla nostra garanzia, sei tutelato anche dai diritti dei consumatori previsti dalla legge del tuo paese, a garanzia della completa protezione del tuo acquisto.

1. Uscita Dell'aria
2. Manopola Di Controllo
3. Indicatore Luminoso
4. Porta Di Ricarica USB-C
5. Piedino Di Supporto
6. Cavo USB-C

#### Dettagli Del Prodotto

Nome Del Prodotto	Ventilatore Da Tavolo Ultrasottile
Numero Modello	OZ-4122
Ingresso Di Ricarica	DC 5V 1A
Tempo Di Ricarica	4,5 Ore
Autonomia	4,5-15 Ore

#### Precauzioni Prima Dell'uso:

- Verificare che la tensione di alimentazione corrisponda a quella indicata sull'etichetta del prodotto prima di caricarlo.
- Non smontare, modificare o riparare il prodotto. Contattare l'assistenza clienti per le riparazioni al fine di evitare rischi di scosse elettriche o incendi.

#### Istruzioni Di Ricarica E Stato Del Display:

- Caricare completamente il prodotto prima del primo utilizzo e dopo un lungo periodo di inutilizzo. Per prestazioni ottimali, utilizzare un caricabatterie 5 V/1 A e cavo USB-C.
- Durante la ricarica, la spia luminosa lampeggia. A carica completa, la spia luminosa rimane accesa.
- Quando la batteria è scarica, la spia luminosa lampeggia fino allo spegnimento automatico del dispositivo.

**Nota:** la ventola può essere utilizzata durante la ricarica.

- **Stato Del Display (Spia Luminosa):**

- a) Batteria scarica: la spia luminosa lampeggia
- b) Ricarica in corso: la spia luminosa lampeggia
- c) Carica completa: la spia luminosa rimane accesa
- d) Acceso: la spia luminosa rimane accesa
- e) Ricarica durante l'uso: la spia luminosa lampeggia

#### Come si Usa:

- **Accensione:** ruotare la manopola di controllo in senso orario per accendere il dispositivo.

- **Regolazione Della Velocità:** ruotare la manopola di controllo in senso orario per aumentare la velocità; ruotare in senso antiorario per diminuirla.
- **Spegnimento:** Ruotare la manopola di controllo in senso antiorario fino alla velocità 0 per spegnere il dispositivo.
- **Piedino Di Supporto:** Aprire il piedino di supporto per posizionare il ventilatore su una superficie piana. L'angolo di utilizzo del piedino di supporto è di 50°.

#### **Avvertenze di Sicurezza:**

- Non è un giocattolo. Tenere lontano dalla portata dei bambini. I bambini di età inferiore a 14 anni devono essere sorvegliati.
- Non raccomandato per utenti con capacità fisiche, sensoriali o mentali limitate senza supervisione.
- Evitare l'esposizione prolungata flusso d'aria diretto, soprattutto per bambini anziani.
- Non inserire dita, oggetti appuntiti o metalli nel ventilatore.
- Non maneggiare mai il prodotto con mani o strumenti bagnati.
- Non impermeabile. Tenere lontano da ambienti umidi. Asciugare immediatamente se bagnato.
- Non ostruire le prese d'aria (ad esempio, con tessuti).
- Non utilizzare/conservare a temperature superiori a 50 °C o in spazi chiusi, altrimenti sussiste il rischio di incendio o esplosione.
- Non schiacciare, smontare o esporre la batteria ad alte temperature.
- Utilizzare solo adattatori e cavi certificati da 5 V/1 A per la ricarica.
- Batteria agli ioni di litio: evitare di sovraccaricare/scaricare eccessivamente per prolungarne la durata.
- Interrompere immediatamente l'uso in caso di fumo, incendio o malfunzionamento.
- Rimuovere le batterie prima di smaltirle. Attenersi alle normative locali per il riciclaggio delle batterie.

#### **Pulizia:**

- Assicurarsi che la ventola sia spenta prima della pulizia.
- Pulire la superficie e la griglia di aspirazione dell'aria solo con un panno asciutto e non lavare i componenti elettrici (motore, interruttori) con acqua. Non rimuovere il coperchio anteriore.

#### **Assistenza Clienti**

Per assistenza, visitare il nostro sito web: [OOZZ.com](http://OOZZ.com). Puoi anche chiamarci o contattarci tramite WhatsApp al numero 0800 193 6789 (Regno Unito), +44800 193 6789 (Internazionale) oppure inviarci un'e-mail all'indirizzo [care@oozz.com](mailto:care@oozz.com).



Bienvenue chez OZZZ et félicitations pour votre nouvel achat ! Pour une tranquillité d'esprit assurée, activez votre garantie de 12 mois et bénéficiez de 6 mois supplémentaires gratuits sur [www.ozzz.com/warranty](http://www.ozzz.com/warranty). Au-delà de notre garantie, vous êtes également couvert par les droits légaux des consommateurs de votre pays, vous assurant une protection complète pour votre achat.

1. Sortie D'air
2. Bouton De Commande
3. Voyant Lumineux
4. Port De Chargement USB-C
5. Pied De Support
6. Câble USB-C

#### Détails Du Produit

Nom Du Produit	Ventilateur De Bureau Ultra-Fin
Numéro De Modèle	OZ-4122
Entrée De Charge	DC 5V 1A
Temps De Charge	4,5 Heures
Autonomie	4,5 À 15 Heures

#### Précautions D'emploi:

- Vérifiez que la tension d'alimentation correspond à celle indiquée sur l'étiquette du produit avant de le charger.
- Ne démontez pas, ne modifiez pas et ne réparez pas le produit. Contactez le service client pour toute réparation afin d'éviter tout risque d'électrocution ou d'incendie.

#### Instructions De Charge Et État De L'affichage :

- Chargez complètement le produit avant la première utilisation et après une période d'inutilisation prolongée. Pour des performances optimales, utilisez un chargeur 5 V/1 A et un câble USB-C.
- Pendant charge, voyant clignote. Une fois la charge complète, le voyant reste allumé.
- Lorsque batterie est faible, le voyant clignote jusqu'à l'arrêt automatique de l'appareil.

**Remarque:** Le ventilateur peut être utilisé pendant la charge.

- **État De L'affichage (Voyant):**

- a) Batterie faible: Le voyant clignote.
- b) Charge en cours: Le voyant clignote.
- c) Charge complète: Le voyant reste allumé.
- d) Mise sous tension: Le voyant reste allumé.
- e) Charge pendant l'utilisation: Le voyant clignote.

#### Utilisation:

- **Mise En Marche:** Tournez bouton commande dans horaire pour allumer l'appareil.

- **Réglage De La Vitesse:** Tournez le bouton de commande dans le sens horaire pour augmenter la vitesse ; tournez-le dans le sens antihoraire pour la diminuer.
- **Mise Hors Tension:** Tournez le bouton de commande dans le sens antihoraire jusqu'à la vitesse 0 pour éteindre l'appareil.
- **Pied De Support:** Dépliez le pied de support pour poser le ventilateur sur une surface plane. L'angle d'inclinaison du pied de support est de 50°.

#### Consignes de Sécurité:

- Ceci n'est pas un jouet. Tenir hors de portée des enfants. Les enfants de moins de 14 ans doivent être surveillés.
- Déconseillé aux personnes ayant des capacités physiques, sensorielles ou mentales limitées sans surveillance.
- Évitez une exposition prolongée et directe au flux d'air, en particulier pour les enfants et les personnes âgées.
- N'insérez pas vos doigts, d'objets pointus ou métalliques dans le ventilateur.
- Ne manipulez jamais le produit avec les mains mouillées ou avec des outils.
- Non étanche. Tenir à l'écart des environnements humides. Sécher immédiatement en cas d'humidité.
- Ne pas obstruer les aérations (par exemple, avec des tissus).
- Ne pas utiliser/stocker à des températures supérieures à 50 °C ou dans des espaces clos, sous peine de risque d'incendie ou d'explosion.
- Ne pas écraser, démonter ni exposer la batterie à des températures élevées.
- Utiliser uniquement des adaptateurs et câbles certifiés 5 V/1 A pour la charge.
- Batterie lithium-ion : éviter la surcharge et la décharge excessive pour prolonger sa durée de vie.
- Arrêter immédiatement en cas de fumée, d'incendie ou de dysfonctionnement.
- Retirer les piles avant de les jeter. Respecter la réglementation locale relative au recyclage des piles.

#### Nettoyage:

- S'assurer que le ventilateur est éteint avant de le nettoyer.
- Essuyer la surface et la grille d'entrée d'air uniquement avec un chiffon sec. Ne pas laver les composants électriques (moteur, interrupteurs) à l'eau. Ne pas retirer le capot avant.

#### Service Client

Pour obtenir de l'aide, veuillez consulter notre site web : [OOZZ.com](http://OOZZ.com). Vous pouvez également nous appeler ou nous contacter via WhatsApp au 0800 193 6789 (Royaume-Uni), au +44800 193 6789 (International) ou nous envoyer un e-mail à l'adresse [care@oozz.com](mailto:care@oozz.com).



¡Bienvenido a OZZZ y enhorabuena por tu nueva compra! Disfruta de tu tranquilidad activando tu garantía de 12 meses y solicitando 6 meses adicionales gratis en [www.ozzz.com/warranty](http://www.ozzz.com/warranty). Además de nuestra garantía, también estás protegido por los derechos del consumidor de tu país, lo que garantiza una protección total para tu compra.

1. Salida De Aire
2. Perilla De Control
3. Luz Indicadora
4. Puerto De Carga USB-C
5. Base De Soporte
6. Cable USB-C

#### Detalles Del Producto

Nombre Del Product	Ventilador De Escritorio Ultrafino
Número De Modelo	OZ-4122
Entrada De Carga	DC 5V 1A
Tiempo De Carga	4,5 Horas
Tiempo De Uso	4,5-15 Horas

#### Precauciones Antes De Usar:

- Verifica que el voltaje de la fuente de alimentación coincida con la etiqueta del producto antes de cargarlo.
- No desmontes, modifiques ni repares el producto. Ponte en contacto con el servicio de atención al cliente para reparaciones y así evitar descargas eléctricas o incendios.

#### Instrucciones De Carga E Indicador De Estado:

- Cargue el producto completamente antes de usarlo por primera vez y después de un largo periodo de inactividad. Para un rendimiento óptimo, cárguelo con un cargador de 5 V/1 A y un cable USB-C.
- Durante la carga, el indicador luminoso parpadea. Cuando la carga está completa, el indicador luminoso permanece encendido.
- Cuando la batería está baja, el indicador luminoso parpadea hasta que el dispositivo se apaga automáticamente.

**Nota:** El ventilador se puede usar mientras se carga.

- **Destado De La Pantalla (Indicador Luminoso):**
  - a) Batería baja: El indicador luminoso parpadea.
  - b) Cargando: El indicador luminoso parpadea.
  - c) Carga completa: El indicador luminoso permanece encendido.
  - d) Encendido: El indicador luminoso permanece encendido.
  - e) Cargando durante el uso: El indicador luminoso parpadea.

#### Modo de Uso:

- **Encendido:** Gire el mando de control en el sentido de las agujas reloj para encenderlo.

- **Ajuste De Velocidad:** Gire el mando de control en el sentido de las agujas del reloj para aumentar la velocidad; gírelo en sentido contrario para disminuirla.
- **Apagado:** Gire el mando de control en sentido contrario a las agujas del reloj hasta la posición 0 para apagar el dispositivo.
- **Base De Apoyo:** Despliegue la base de apoyo para colocar el ventilador sobre una superficie plana. El ángulo de uso de la base de apoyo es de 50°.

#### **Advertencias de Seguridad:**

- No es un juguete. Mantener fuera del alcance de los bebés. Los niños menores de 14 años deben estar supervisados.
- No se recomienda su uso sin supervisión para personas con capacidades físicas, sensoriales o mentales limitadas.
- Evite la exposición prolongada al flujo de aire directo, especialmente para niños y personas mayores.
- No introduzca los dedos, objetos punzantes ni metales en el ventilador.
- Nunca manipule el producto con las manos o herramientas mojadas.
- No es resistente al agua. Manténgalo alejado de ambientes húmedos. Séquelo inmediatamente si se moja.
- No bloquee las rejillas de ventilación (por ejemplo, con telas).
- No lo use ni lo almacene a temperaturas superiores a 50 °C ni en espacios cerrados, ya que podría haber riesgo de incendio o explosión.
- No aplaste, desmonte ni exponga la batería a altas temperaturas.
- Utilice únicamente adaptadores y cables certificados de 5 V/1 A para la carga.
- Batería de iones litio: Evite sobrecarga descarga excesiva para prolongar su vida útil.
- Deténgase inmediatamente si se produce humo, fuego o mal funcionamiento.
- Retire las baterías antes de desecharlas. Siga la normativa local para reciclaje baterías.

#### **Limpieza:**

- Asegúrese de que el ventilador esté APAGADO antes de limpiarlo.
- Limpie la superficie y la rejilla de entrada de aire únicamente con un paño seco y no lave los componentes eléctricos (motor, interruptores) con agua. No retire la cubierta frontal.

#### **Atención al Cliente**

Para obtener ayuda, visite nuestro sitio web: [OOZZ.com](http://OOZZ.com). También puede llamarnos o escribirnos por WhatsApp al 0800 193 6789 (Reino Unido), +44800 193 6789 (Internacional) o enviarnos un correo electrónico a [care@oozz.com](mailto:care@oozz.com).



Welkom bij OOZZ en gefeliciteerd met uw nieuwe aankoop! Activeer uw 12 maanden garantie en claim 6 maanden extra gratis op [www.oozz.com/warranty](http://www.oozz.com/warranty). Naast onze garantie bent u ook beschermd door de wettelijke consumentenrechten van uw land, waardoor uw aankoop volledig beschermd is.

1. Luchtuitlaat
2. Bedieningsknop
3. Indicatielampje
4. USB-C Oplaadpoort
5. Steunvoet
6. USB-C Kabel

#### Productdetails

Productnaam	Ultradunne Bureauventilator
Modelnummer	OZ-4122
Oplaadstroom	DC 5V 1A
Oplaadtijd	4,5 Uur
Gebruiksduur	4,5-15 Uur

#### Voorzorgsmaatregelen Voor Gebruik:

- Controleer of de voedingsspanning overeenkomt met het productlabel voordat u gaat opladen.
- Demonteer, wijzig of repareer het product niet. Neem contact op met de klantenservice voor reparaties om elektrische schokken of brandgevaar te voorkomen.

#### Oplaadinstructies En Statusweergave:

- Laad het product volledig op voordat u het voor de eerste keer gebruikt en na een lange periode van inactiviteit. Voor optimale prestaties laadt u het product op met een 5V/1A-oplader en een USB-C-kabel.
- Tijdens het opladen knippert het indicatielampje. Wanneer de batterij volledig is opgeladen, blijft het indicatielampje branden.
- Wanneer de batterij bijna leeg is, knippert het indicatielampje totdat het apparaat automatisch uitschakelt.

**Opmerking:** De ventilator kan tijdens het opladen worden gebruikt.

- **Statusweergave (Indicatielampje):**
  - a) Batterij bijna leeg: Indicatielampje knippert
  - b) Opladen bezig: Indicatielampje knippert
  - c) Volledig opgeladen: Indicatielampje blijft branden
  - d) Ingeschakeld: Indicatielampje blijft branden
  - e) Opladen tijdens gebruik: Indicatielampje knippert

### Gebruiksaanwijzing:

- **Inschakelen:** Draai de bedieningsknop met de klok mee om het apparaat in schakelen.
- **Snelheidsregeling:** Draai de bedieningsknop met de klok mee om de snelheid te verhogen; draai tegen de klok in om de snelheid te verlagen.
- **Uitschakelen:** Draai de bedieningsknop tegen de klok in tot snelheid 0 om het apparaat uit te schakelen.
- **Steunvoet:** Klap de steunvoet uit om de ventilator op een vlakke ondergrond te plaatsen. De steunvoet kan in een hoek van 50° worden gebruikt.

### Veiligheidswaarschuwingen:

- Geen speelgoed. Buiten bereik van baby's houden. Kinderen jonger dan 14 jaar moeten onder toezicht staan.
- Niet aanbevolen voor gebruikers met beperkte fysieke, zintuiglijke of mentale vermogens zonder toezicht.
- Vermijd langdurige blootstelling aan de directe luchtstroom, vooral voor kinderen en ouderen.
- Steek geen vingers, scherpe voorwerpen of metalen in de ventilator.
- Raak het product nooit aan met natte handen of gereedschap.
- Niet waterdicht. Verwijderd houden van vochtige omgevingen. Direct drogen indien nat.
- Blokkeer de ventilatieopeningen niet (bijv. met textiel).
- Niet gebruiken/bewaren bij temperaturen boven 50 °C of in afgesloten ruimtes, anders bestaat er brand- of explosiegevaar.
- De batterij niet pletten, demonteren of blootstellen aan hoge temperaturen.
- Gebruik uitsluitend gecertificeerde 5V/1A-adapters en -kabels om op te laden.
- Lithium-ionbatterij: Voorkom overladen/ontladen om de levensduur te verlengen.
- Stop onmiddellijk als er rook, brand of een storing optreedt.
- Verwijder de batterijen voordat u ze weggooit. Volg de lokale voorschriften voor batterijrecycling.

### Reiniging:

- Zorg ervoor dat de ventilator UIT staat voordat u hem schoonmaakt.
- Veeg het oppervlak en het luchtinlaatrooster alleen af met een droge doek en was de elektrische componenten (motor, schakelaars) niet water. Verwijder voorkap niet.

### Klantenservice

Voor hulp kunt u terecht op onze website: [OOZZ.com](https://www.oozz.com). U kunt ons ook bellen of een WhatsApp-bericht sturen naar 0800 193 6789 (VK), +44800 193 6789 (internationaal) of een e-mail sturen naar [care@oozz.com](mailto:care@oozz.com).



Witamy w OZZ i gratulujemy nowego zakupu! Zapewnij sobie spokój ducha, aktywując 12-miesięczną gwarancję i ubiegając się o dodatkowe 6 miesięcy gratis na stronie [www.ozz.com/warranty](http://www.ozz.com/warranty). Oprócz naszej gwarancji, jesteś również objęty przepisami prawa konsumenckiego obowiązującymi w Twoim kraju, co zapewnia pełną ochronę Twojego zakupu.

1. Wylot Powietrza
2. Pokrętko Sterujące
3. Lampka Kontrolna
4. Port Ładowania USB-C
5. Stopka Podporowa
6. Kabel USB-C

#### Szczegóły Produktu

Nazwa Produktu	Ultracienki Wentylator Biurkowy
Numer Modelu	OZ-4122
Wejście Ładowania	DC 5V 1A
Czas Ładowania	4,5 Godziny
Czas Użytkowania	4,5-15 Godzin

#### Środki Ostrożności Przed Użyciem:

- Przed ładowaniem sprawdź, czy napięcie zasilania jest zgodne z etykietą produktu.
- Nie rozmontowuj, nie modyfikuj ani nie naprawiaj produktu. Skontaktuj się z obsługą klienta w celu naprawy, aby uniknąć porażenia prądem lub pożaru.

#### Instrukcje Ładowania I Stan Wyświetlacza:

- Naładuj produkt w pełni przed pierwszym użyciem i po długim okresie nieużywania. Aby uzyskać optymalną wydajność, ładuj za pomocą ładowarki 5 V/1 A i kabla USB-C.
- Podczas ładowania kontrolka miga. Po pełnym naładowaniu kontrolka świeci się.
- Gdy bateria jest słaba, kontrolka miga, aż urządzenie automatycznie się wyłączy.

**Uwaga:** Podczas ładowania można używać wentylatora.

- **Stan Wyświetlacza (Kontrolka):**

- a) Niski poziom naładowania baterii: kontrolka miga
- b) Ładowanie w toku: kontrolka miga
- c) W pełni naładowane: kontrolka świeci się
- d) Włączenie zasilania: kontrolka świeci się
- e) Ładowanie podczas użytkowania: kontrolka miga

#### Sposób Użycia:

- **Włączenie Zasilania:** Obróć pokrętko sterujące zgodnie z ruchem wskazówek zegara, aby włączyć urządzenie.

- **Regulacja Prędkości:** Obróć pokrętkę sterującą zgodnie z ruchem wskazówek zegara, aby zwiększyć prędkość; obróć je przeciwnie do ruchu wskazówek zegara, aby ją zmniejszyć.
- **Wyłączenie:** Obróć pokrętkę sterującą w kierunku przeciwnym do ruchu wskazówek zegara do prędkości 0, aby wyłączyć urządzenie.
- **Nóżka Podporowa:** Rozłóż nóżkę podporową, aby postawić wentylator na płaskiej powierzchni. Kąt ustawienia nóżki podporowej wynosi 50°.

#### **Ostrzeżenia Dotyczące Bezpieczeństwa:**

- Nie jest zabawką. Trzymać z dala od niemowląt. Dzieci poniżej 14 lat muszą być pod nadzorem.
- Niezalecane dla użytkowników o ograniczonej sprawności fizycznej, sensorycznej lub umysłowej bez nadzoru.
- Unikać długotrwałego narażenia na bezpośredni przepływ powietrza, szczególnie dzieci i osoby starsze.
- Nie wkładać palców, ostrych przedmiotów ani metali do wentylatora.
- Nigdy nie dotykać produktu mokrymi rękami ani narzędziami.
- Produkt nie jest wodoodporny. Trzymać z dala od wilgotnego środowiska. Natychmiast wysuszyć, jeśli jest mokry.
- Nie blokować otworów wentylacyjnych (np. tkaninami).
- Nie używać/przechowywać w temperaturach powyżej 50°C ani w pomieszczeniach zamkniętych, w przeciwnym razie istnieje ryzyko pożaru lub wybuchu.
- Nie zginać, nie demontować ani nie wystawiać akumulatora na działanie wysokich temperatur.
- Do ładowania należy używać wyłącznie certyfikowanych adapterów i kabli 5 V/1 A.
- Akumulator litowo-jonowy: Unikać przeładowywania/rozładowywania, aby przedłużyć jego żywotność.
- Natychmiast przerwać ładowanie w przypadku pojawienia się dymu, ognia lub awarii.
- Przed wyrzuceniem wyjąć akumulator. Postępować zgodnie z lokalnymi przepisami dotyczącymi recyklingu akumulatorów.

#### **Czyszczenie:**

- Przed czyszczeniem upewnić się, że wentylator jest WYŁĄCZONY.
- Wycierać powierzchnię i kratkę wlotu powietrza wyłącznie suchą ściereczką. Nie myć elementów elektrycznych (silnika, przełączników) wodą. Nie zdejmować przedniej pokrywy.

#### **Obsługa Klienta**

Aby uzyskać pomoc, odwiedź naszą stronę internetową: [OZZ.com](https://www.oazz.com). Możesz również do nas zadzwonić lub wysłać wiadomość WhatsApp pod numer 0800 193 6789 (Wielka Brytania), +44800 193 6789 (połączenia z zagranicy) lub wysłać wiadomość e-mail na adres [care@oazz.com](mailto:care@oazz.com).



Välkommen till OZZ och grattis till ditt nya köp! Säkra din sinnesro genom att aktivera din 12-månadersgaranti och få ytterligare 6 månader gratis på [www.ozz.com/warranty](http://www.ozz.com/warranty). Utöver vår garanti omfattas du även av ditt lands lagstadgade konsumenträttigheter, vilket garanterar ett fullständigt skydd för ditt köp.

1. Luftutlopp
2. Kontrollvred
3. Indikatorlampa
4. USB-C Laddningsport
5. Stödfot
6. USB-C-Kabel

#### Produktinformation

Produktnamn	Ultratunn Skrivbordsfläkt
Modellnummer	OZ-4122
Laddningsingång	DC 5V 1A
Laddningstid	4,5 Timmar
Användningstid	4,5-15 Timmar

#### Försiktighetsåtgärder Före Användning:

- Kontrollera att strömförsörjningsspänningen överensstämmer med produktetiketten innan laddning.
- Demontera, modifiera eller reparera inte produkten. Kontakta kundtjänst för reparationer för att undvika elektriska stötar eller brandrisker.

#### Laddningsinstruktioner och Displaystatus:

- Ladda produkten helt innan du använder den för första gången och efter en längre period av inaktivitet. För optimal prestanda, ladda en 5V/1A-laddare och USB-C-kabel.
- Indikatorlampan blinkar under laddning. När fulladdad lyser indikatorlampan konstant.
- När batteriet är lågt blinkar indikatorlampan tills enheten stängs av automatiskt.

**Obs:** Fläkten kan användas under laddning.

- **Displaystatus (Indikatorlampa):**
  - a) Lågt batteri: Indikatorlampan blinkar
  - b) Laddning pågår: Indikatorlampan blinkar
  - c) Fulladdad: Indikatorlampan lyser constant
  - d) Ström PÅ: Indikatorlampan lyser constant
  - e) Laddning under användning: Indikatorlampan blinkar

#### Användning:

- **Ström PÅ:** Vrid kontrollratten medurs för att slå PÅ den.
- **Hastighetsjustering:** Vrid kontrollratten medurs för att öka hastigheten; vrid moturs för att minska hastigheten.
- **Stäng AV:** Vrid kontrollratten moturs tills hastighet 0 för att stänga av enheten.

- **Stödfot:** Fäll ut stödfoten för att ställa fläkten på en plan yta. Stödfotens användningsvinkel är 50°.

#### **Säkerhetsvarningar:**

- Inte en leksak. Förvaras utom räckhåll för spädbarn. Barn under 14 år måste övervakas.
- Rekommenderas inte för användare med begränsad fysisk, sensorisk eller mental förmåga utan tillsyn.
- Undvik långvarig direkt luftflödesexponering, särskilt för barn och äldre.
- Stick inte in fingrar, vassa föremål eller metaller i fläkten.
- Hantera aldrig produkten med våta händer eller verktyg.
- Ej vattentät. Förvaras borta från fuktiga miljöer. Torka omedelbart om den är våt.
- Blockera inte luftventilerna (t.ex. med tyger).
- Använd/förvara inte i temperaturer över 50 °C eller i slutna utrymmen, annars kan det finnas risk för brand eller explosion.
- Krossa, demontera eller utsätt inte batteriet för höga temperaturer.
- Använd endast certifierade 5V/1A-adaptrar och kablar för laddning.
- Litiumjonbatteri: Undvik överladdning/urladdning för att förlänga livslängden.
- Stanna omedelbart om rök, brand eller funktionsfel uppstår.
- Ta ur batterierna innan du kasserar dem. Följ lokala föreskrifter för batteriåtervinning.

#### **Rengöring:**

- Se till att fläkten är AVSTÄNGD innan rengöring.
- Torka av ytan och luftintagsgallret endast med en torr trasa och tvätta inte elektriska komponenter (motor, strömbrytare) med vatten. Ta inte bort frontkåpan.

#### **Kundtjänst**

För hjälp, besök vår webbplats: [OOZZ.com](https://www.oozz.com). Du kan också ringa eller WhatsAppa oss på 0800 193 6789 (Storbritannien), +44800 193 6789 (Internationellt) eller mejla oss på [care@oozz.com](mailto:care@oozz.com).



مرحبًا بك في OOZZ، ونهنتك على عملية الشراء الجديدة! تمتع براحة البال من خلال تفعيل ضمانك لمدة 12 شهرًا، واحصل على 6 أشهر إضافية مجانًا عبر [www.oozz.com/warranty](http://www.oozz.com/warranty). وبالإضافة إلى ضماننا، فأنت تتمتع أيضًا بحقوق المستهلك المنصوص عليها في القوانين المحلية، والتي تكفل لك حماية كاملة لعملية الشراء.

1. مخرج الهواء
2. الشاشة الرقمية
3. ضوء المؤشر
4. منفذ شحن USB-C
5. قاعدة الدعم
6. سلك USB-C

### تفاصيل المنتج

اسم المنتج	مروحة مكتب بتصميم رفيع
رقم الطراز	4122-OZ
مدخل الشحن	DC 5V 1A
مدة الشحن	4.5 ساعات
مدة الاستخدام	4.5-15 ساعة

### احتياطات قبل الاستخدام:

- تأكد من مطابقة جهد مصدر الطاقة للجهد المبيّن على ملصق المنتج قبل الشحن.
- لا تفكك المنتج أو تعدّله أو تصلحه. اتصل بخدمة العملاء لإجراء الإصلاحات تجنبًا لخطر الصعق الكهربائي أو نشوب حريق.

### تعليمات الشحن وحالة الشاشة:

- اشحن الجهاز بالكامل قبل استخدامه لأول مرة وبعد فترة طويلة من عدم الاستخدام. للحصول على أفضل أداء، احرص دائمًا على الشحن باستخدام شاحن بقدرته 1A5 / 5V وسلك USB-C.
- أثناء الشحن، يومض ضوء المؤشر. عند اكتمال الشحن، يظل ضوء المؤشر مضاءً.
- عند انخفاض مستوى البطارية، يومض ضوء المؤشر إلى أن تصل البطارية إلى 0%، ثم يتوقف الجهاز عن العمل تلقائيًا.

انتباه: يمكن استخدام المروحة أثناء الشحن.

### • حالة المؤشر الضوئي:

- (a) انخفاض مستوى البطارية: يومض ضوء المؤشر
- (b) جارٍ الشحن: يومض ضوء المؤشر
- (c) الشحن مكتمل: يظل ضوء المؤشر مضاءً
- (d) التشغيل: يظل ضوء المؤشر مضاءً
- (e) الشحن أثناء الاستخدام: يومض ضوء المؤشر

### طريقة الاستخدام:

- التشغيل: أدر قرص التحكم في اتجاه عقارب الساعة لتشغيل الجهاز.
- تعديل السرعات: أدر قرص التحكم في اتجاه عقارب الساعة لزيادة السرعة، وأدره عكس اتجاه عقارب الساعة لخفض السرعة.
- إيقاف التشغيل: أدر قرص التحكم عكس اتجاه عقارب الساعة حتى تصل السرعة إلى 0 لإيقاف التشغيل.
- قاعدة الدعم: ارفد قاعدة الدعم لوضع المروحة على سطح مستوي. زاوية استخدام قاعدة الدعم هي 50°.

## تحذيرات السلامة:

- هذا المنتج ليس لعبة. يُحفظ بعيدًا عن الرضع. يجب الإشراف على الأطفال دون سن الرابعة عشرة.
- لا يُوصى أن يستخدمه الأشخاص ذوو القدرات البدنية أو الحسية أو الذهنية المحدودة إلا تحت إشراف.
- تجنّب التعرّض المباشر المطوّل لتدفّق الهواء، خاصةً للأطفال وكبار السن.
- لا تُدخل الأصابع أو الأجسام الحادة أو المعادن في المروحة.
- لا تتعامل مع المنتج مطلقًا بأيدي مبللة أو باستخدام أدوات مبللة.
- غير مقاوم للماء. يُحفظ بعيدًا عن البيئات الرطبة. يُجفف فورًا عند البلل.
- لا تسد فتحات التهوية (مثل الأقمشة).
- لا تستخدم المنتج أو تخزّنه في درجات حرارة تتجاوز 50°م أو في أماكن مغلقة، وإلا فقد ينشأ خطر نشوب حريق أو حدوث انفجار.
- لا تسحق البطارية أو تفككها أو تعرّضها لدرجات حرارة مرتفعة.
- استخدم فقط محولات وكابلات معتمدة بقدرة V/1A5 للشحن.
- بطارية ليثيوم أيون: تجنّب الشحن أو التفريغ المفرطين لإطالة العمر الافتراضي.
- أوقف الاستخدام فورًا عند حدوث دخان أو حريق أو عطل.
- أزل البطاريات قبل التخلص من المنتج. التزم باللوائح المحلية المتعلقة بإعادة تدوير البطاريات.
- لا تستخدم المنتج إذا ارتفعت حرارته بشكل غير طبيعي أو ظهرت عليه علامات تغيّر في الشكل أثناء الشحن. أوقف الشحن فورًا وتواصل مع خدمة العملاء.

## التنظيف:

1. تأكد من إيقاف تشغيل المروحة قبل تنظيفها.
2. امسح السطح وشبكة مدخل الهواء بقطعة قماش جافة فقط، ولا تغسل المكونات الكهربائية (مثل المحرك والمفاتيح) بالماء. لا تنزع الغطاء الأمامي.

## خدمة العملاء:

للحصول على المساعدة، يُرجى زيارة موقعنا الإلكتروني: [OOZZ.com](http://OOZZ.com). كما يمكنك الاتصال بنا أو مراسلتنا عبر واتساب على الأرقام التالية: 6789 193 0800 (المملكة المتحدة)، +6789 193 800 44 (دوليًا)، أو عبر البريد الإلكتروني: [care@oozz.com](mailto:care@oozz.com).

